

28

المواصفات

لكي تتعرف على الميزات والخيارات المتقدمة المتاحة على سطح المكتب، انظر المواصفات على العنوان support.dell.com/manuals

- 6 انقر فوق **Save** (حفظ) لحفظ الملف على سطح المكتب لديك. يتم تنزيل الملف على سطح المكتب لديك.
- 7 انقر فوق **Close** (إغلاق) إذا ظهر إطار **Download Complete** (اكتمل التنزيل). يظهر رمز الملف على سطح المكتب لديك ويحمل نفس عنوان ملف تحديث BIOS الذي تم تنزيله.
- 8 انقر نقرًا مزدوجًا فوق رمز الملف الموجود على سطح المكتب واتبع الإرشادات التي تظهر على الشاشة.

تحديث نظام الإدخال والإخراج الأساسي (BIOS)

قد يتطلب BIOS تحديثاً في حالة توفر أي تحديث أو استبدال لوحة النظام. لتحديث BIOS:

- 1 ابدأ تشغيل الكمبيوتر.
 - 2 اذهب إلى support.dell.com/support/downloads.
 - 3 حدد موقع ملف تحديث BIOS للكمبيوتر:
-  **ملاحظة:** يوجد رمز الخدمة الخاص بجهاز الكمبيوتر على ملصق بالجانب الخلفي للكمبيوتر. إذا كان لديك رمز الخدمة الخاص بالكمبيوتر:
- a فانقر فوق **Enter a Tag** (إدخال رمز).
 - b أدخل رمز الخدمة الخاص بالكمبيوتر لديك في الحقل: **Enter a service tag** (إدخال رمز خدمة:) ، وانقر فوق **Go** (ذهاب)، وتابع إلى الخطوة 4.
- إذا لم يكن لديك رمز الخدمة الخاص بالكمبيوتر:
- a فانقر فوق **Select Model** (تحديد الطراز).
 - b حدد نوع المنتج في القائمة **Select Your Product Family** (تحديد فئة المنتج).
 - c حدد العلامة التجارية للمنتج في القائمة **Select Your Product Line** (تحديد خط المنتج).
 - d حدد رقم طراز المنتج في القائمة **Select Your Product Model** (تحديد طراز المنتج).
-  **ملاحظة:** إذا قمت بتحديد موديل مختلف وأردت البدء من جديد، فانقر فوق **Start Over** (البدء مجدداً) في الجانب العلوي الأيمن من القائمة.
- e انقر فوق **Confirm** (تأكيد).
- 4 تظهر قائمة بالنتائج على الشاشة. انقر فوق BIOS (نظام الإدخال والإخراج الأساسي).
 - 5 انقر فوق **Download Now** (تنزيل الآن) لتنزيل أحدث ملف لنظام الإدخال والإخراج الأساسي (BIOS).
- يظهر الإطار **File Download** (تنزيل الملف).

- 4 انتظر لمدة خمس ثوان تقريباً لمسح إعداد CMOS.
- 5 قم بإزالة مقبس وصلة المرور ثنائية السن من السنين 1 و2 وأعد تركيبها في السنين 2 و3.
- 6 أعد تركيب غطاء الكمبيوتر. انظر "إعادة وضع غطاء الكمبيوتر" في الصفحة 23.
- 7 اتبع الخطوات في "بعد العمل داخل الكمبيوتر" في الصفحة 13.

مسح كلمات مرور CMOS

تحذير: قبل أن تبدأ العمل بداخل الكمبيوتر، يرجى قراءة معلومات الأمان الواردة مع جهاز الكمبيوتر واتبع الخطوات الواردة في "قبل أن تبدأ" في الصفحة 11. للحصول على معلومات إضافية حول أفضل ممارسات الأمان، انظر الصفحة الرئيسية للتوافق التنظيمي على العنوان dell.com/regulatory_compliance.

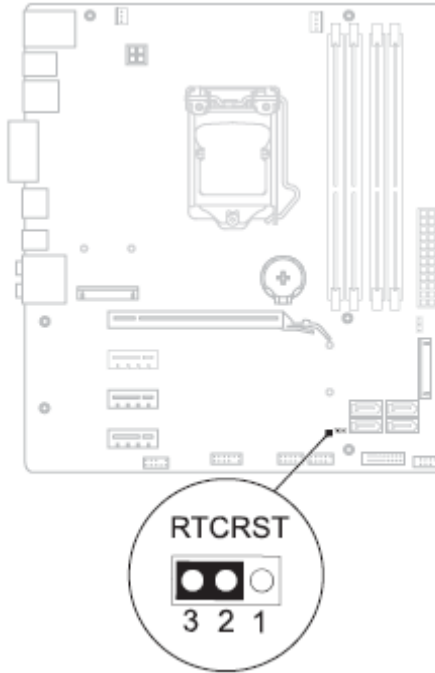


تحذير: يجب فصل الكمبيوتر عن مأخذ التيار الكهربائي لمسح إعداد CMOS.

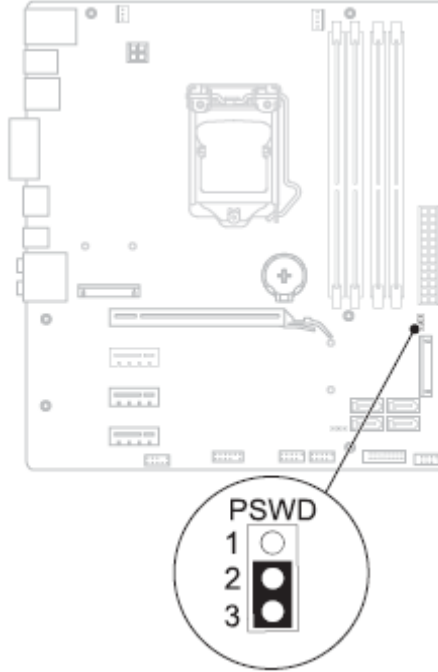


- 1 قم بفك غطاء الكمبيوتر. انظر "غطاء الكمبيوتر" في الصفحة 21.
- 2 حدد وصلة إعادة تعيين CMOS ذات 3 سنون (RTCRST) الموجودة على لوحة النظام. انظر "مكونات لوحة النظام" في الصفحة 19.
- 3 قم بإزالة قابس الوصلة ثنائية السنون من السنين 2 و3 وتركيبه في السنين 1 و2.

CMOS:




كلمة المرور:



- 4 انتظر لمدة خمس ثوان تقريباً لمسح إعداد كلمة المرور.
- 5 قم بإزالة مقبس وصلة المرور ثنائية السن من السنين 1 و2 وأعد تركيبها في السنين 2 و3.
- 6 أعد تركيب غطاء الكمبيوتر. انظر "إعادة وضع غطاء الكمبيوتر" في الصفحة 23.
- 7 اتبع الخطوات في "بعد العمل داخل الكمبيوتر" في الصفحة 13.

تغيير تسلسل التمهيد لعمليات التمهيد المستقبلية

- 1 ادخل إلى إعداد النظام. انظر "الدخول إلى برنامج إعداد النظام" في الصفحة 117.
- 2 استخدم مفاتيح الأسهم لتمييز خيار القائمة **Boot** (التمهيد) واضغط على <Enter> للدخول إلى هذه القائمة.
- 3  **ملاحظة:** قم بتدوين تسلسل التمهيد الحالي فربما ترغب في استعادته.
- 4 اضغط على مفتاحي السهم العلوي والسفلي للتنقل خلال لائحة الأجهزة. اضغط على علامة الموجب (+) أو السالب (-) لتغيير أولوية التمهيد الخاصة بالجهاز.

مسح كلمات المرور المنسية

- 1  **تحذير:** قبل أن تبدأ العمل بداخل الكمبيوتر، يرجى قراءة معلومات الأمان الواردة مع جهاز الكمبيوتر واتبع الخطوات الواردة في "قبل أن تبدأ" في الصفحة 11. للحصول على معلومات إضافية حول أفضل ممارسات الأمان، انظر الصفحة الرئيسية للتوافق التنظيمي على العنوان dell.com/regulatory_compliance.
- 2  **تحذير:** يجب فصل الكمبيوتر عن مأخذ التيار الكهربائي لمسح إعداد CMOS.
- 1 قم بفك غطاء الكمبيوتر. انظر "إزالة غطاء الكمبيوتر" في الصفحة 21.
- 2 حدد وصلة إعادة تعيين كلمة المرور ذات 3 سنون (PSWD) الموجودة على لوحة النظام. انظر "مكونات لوحة النظام" في الصفحة 19.
- 3 قم بإزالة قابس الوصلة ثنائية السنون من السنين 2 و3 وتركيبه في السنين 1 و2.

- **Hard Drive (محرك الأقراص الثابتة)** — يحاول الكمبيوتر التمهيد من محرك الأقراص الثابتة الرئيسي. في حالة عدم وجود نظام تشغيل على المحرك، يُصدر الكمبيوتر رسالة خطأ.
- **محرك CD/DVD/CD-RW** — يحاول الكمبيوتر التمهيد من محرك الأقراص الضوئية. في حالة عدم وجود أقراص في محرك الأقراص، أو إذا لم يكن القرص قابلاً للتمهيد، يقوم الكمبيوتر بإنشاء رسالة خطأ.
- **جهاز تخزين USB** — أدخل جهاز الذاكرة في أحد موصلات USB وأعد تشغيل الكمبيوتر. عند ظهور F12 Boot Options (الزر F12 لخيارات التمهيد) في الجانب الأيمن السفلي من الشاشة، اضغط على <F12>. يكتشف BIOS الجهاز ويضيف خيار تحديث USB إلى قائمة التمهيد.
- **ملاحظة:** لتمهيد جهاز USB، يجب أن يكون الجهاز قابلاً للتمهيد. للتأكد من أن الجهاز قابل للتمهيد، راجع الوثائق المرفقة به.
- **Network (الشبكة)** — يحاول الكمبيوتر التمهيد من الشبكة. في حالة عدم وجود نظام تشغيل على الشبكة، يُصدر الكمبيوتر رسالة خطأ.

تغيير تسلسل التمهيد للتمهيد الحالي

يمكنك استخدام هذه الميزة لتغيير تسلسل التمهيد الحالي، على سبيل المثال: للتمهيد من محرك أقراص ضوئية لتشغيل Dell Diagnostics (تشخيص Dell) على قرص برامج التشغيل والأدوات المساعدة. يتم استرداد تسلسل التمهيد السابق عند إجراء التمهيد التالي.

- 1 إذا كنت تقوم بالتمهيد من جهاز USB، فقم بتوصيل جهاز USB بأحد موصلات USB.
- 2 قم بتشغيل (أو إعادة تشغيل) الكمبيوتر.
- 3 عند ظهور F2 Setup, F12 Boot Options (الزر F2 للإعداد، الزر F12 لخيارات التمهيد) في الجانب الأيمن السفلي للشاشة، اضغط على <F12>.
- 4 **ملاحظة:** إذا طال انتظارك وظهر شعار نظام التشغيل، فواصل الانتظار حتى يظهر أمامك سطح مكتب Microsoft Windows. قم بعد ذلك بإيقاف تشغيل الكمبيوتر وإعادة المحاولة. تظهر **Boot Device Menu** (قائمة أجهزة التمهيد)، والتي تسرد جميع أجهزة التمهيد المتاحة. من **Boot Device Menu** (قائمة أجهزة التمهيد)، اختر الجهاز الذي ترغب في التمهيد منه. على سبيل المثال، إذا كنت تقوم بالتمهيد إلى مفتاح ذاكرة USB، فقم بتمييز **USB Storage Device** (جهاز تخزين USB) واضغط على <Enter>.

Security (الأمان)

تعرض حالة كلمة مرور المشرف (غير مثبت افتراضياً)	Supervisor Password (كلمة مرور المشرف)
تعرض حالة كلمة مرور المستخدم (غير مثبت افتراضياً)	User Password (كلمة مرور المستخدم)
تسمح بضبط كلمة مرور المشرف أو تغييرها أو حذفها ملاحظة: يؤدي حذف كلمة مرور المشرف إلى حذف كلمة مرور المستخدم. ولذلك، يجب ضبط كلمة مرور المشرف قبل ضبط كلمة مرور المستخدم.	Set Supervisor Password (ضبط كلمة مرور المشرف)
الإعدادات المتاحة هي Enabled (تمكين) أو Disabled (تعطيل) (الإعداد الافتراضي هو Disabled (تعطيل))	HDD Protection (حماية HDD)
تسمح بضبط كلمة مرور المستخدم أو تغييرها أو حذفها	Set User Password (تعيين كلمة مرور المستخدم)
Setup or Always (الإعداد أو دوماً) يحدد متى يقوم المستخدم بإدخال "كلمة مرور المشرف"، عند الدخول إلى "إعداد النظام" أو "دوماً" (الإعداد افتراضياً)	Password Check (التحقق من كلمة المرور)

Exit (خروج)

يوفر خيارات إلى Save Changes and Reset (حفظ التغييرات وإعادة الضبط)، و Discard Changes and Reset (تجاهل التغييرات وإعادة الضبط) و Load Defaults (تحميل الإعدادات الافتراضية)	Exit options (خيارات الخروج)
---	------------------------------

تسلسل التمهيد

تتيح لك هذه الميزة تغيير تسلسل التمهيد الخاص بالأجهزة.

Boot Options (خيارات التمهيد)

- **Diskette Drive (محرك الأقراص المرنة)** — يحاول الكمبيوتر التمهيد من محرك الأقراص المرنة. في حالة عدم وجود نظام تشغيل على المحرك، يُصدر الكمبيوتر رسالة خطأ.

- التنبيه بواسطة LAN المضمنة — ممكن أو معطل (معطل افتراضياً)
- استعادة التيار المتردد — إيقاف التشغيل؛ التشغيل؛ حالة التشغيل الأخيرة (إيقاف التشغيل افتراضياً)
- USB PowerShare في حالة S4/S5 — ممكنة أو معطلة (ممكنة بشكل افتراضي)
- مشاركة USB في حالة السكون — عادي؛ متقدم (عادي بشكل افتراضي)
- Auto Power On (تشغيل تلقائي) — Enabled (ممكنة) أو Disabled (معطلة) (معطلة بشكل افتراضي)
- Auto Power On Date (تاريخ التشغيل التلقائي) — من 0 إلى 31، 0 لكل يوم (الإعداد الافتراضي هو 15)
- Auto Power On Hour (ساعة التشغيل التلقائي) — 0 إلى 23 (الإعداد الافتراضي هو 12)
- Auto Power On Minute (دقيقة التشغيل التلقائي) — 0 إلى 59 (الإعداد الافتراضي هو 30)
- Auto Power On Second (ثانية التشغيل التلقائي) — 0 إلى 59 (الإعداد الافتراضي هو 30)

Boot (التمهيد)

Numlock Key (مفتاح Numlock) Bootup NumLock State (تمهيد حالة NumLock) — التشغيل؛ الإيقاف (الإعداد الافتراضي هو التشغيل)

إعداد تقرير أو عدم إعداده (إعداد تقرير افتراضياً)

Keyboard Errors
(أخطاء لوحة المفاتيح)

Enabled (تمكين) أو Disabled (تعطيل)
(الإعداد الافتراضي هو Enabled (تمكين))

USB Boot Support
(دعم تمهيد USB)

الإعدادات المتاحة هي Enabled (تمكين) أو Disabled (تعطيل)
(الإعداد الافتراضي هو Disabled (تعطيل))

Boot Menu Security
(أمان قائمة التمهيد)

Legacy أو UEFI (Legacy افتراضياً)

Boot Mode (وضع التمهيد)

لتحديد تسلسل التمهيد من الأجهزة المتاحة

1st Boot Device

جهاز USB المرن؛ أجهزة HDD الداخلية؛ جهاز تخزين USB؛ أجهزة ODD الداخلية؛ جهاز NIC على اللوحة؛ معطلة (أجهزة HDD الداخلية افتراضياً)

(جهاز التمهيد الأول)

لتحديد تسلسل التمهيد من الأجهزة المتاحة

2nd Boot Device

جهاز USB المرن؛ أجهزة HDD الداخلية؛ جهاز تخزين USB؛ أجهزة ODD الداخلية؛ جهاز NIC على اللوحة؛ معطلة (أجهزة تخزين USB افتراضياً)

(جهاز التمهيد الثاني)

لتحديد تسلسل التمهيد من الأجهزة المتاحة

3rd Boot Device

جهاز USB المرن؛ أجهزة HDD الداخلية؛ جهاز تخزين USB؛ أجهزة ODD الداخلية؛ جهاز NIC على اللوحة؛ معطلة (أجهزة ODD الداخلية افتراضياً)

(جهاز التمهيد الثالث)

لتحديد تسلسل التمهيد من الأجهزة المتاحة

4th Boot Device

جهاز USB المرن؛ أجهزة HDD الداخلية؛ جهاز تخزين USB؛ أجهزة ODD الداخلية؛ جهاز NIC على اللوحة؛ معطلة (جهاز USB المرن افتراضياً)

(جهاز التمهيد الرابع)

لتحديد تسلسل التمهيد من الأجهزة المتاحة

5th Boot Device

جهاز USB المرن؛ أجهزة HDD الداخلية؛ جهاز تخزين USB؛ أجهزة ODD الداخلية؛ جهاز NIC على اللوحة؛ معطلة (جهاز NIC على اللوحة افتراضياً)

(جهاز التمهيد الخامس)

Advanced (الإعدادات المتقدمة)

- Enabled — Intel SpeedStep Technology • Processor Configuration
(ممكنة) أو Disabled (معطلة) (ممكنة بشكل افتراضي) (تهيئة المعالج)
- Intel Virtualization Technology •
Enabled — (تقنية المحاكاة الافتراضية من Intel) (ممكنة) أو Disabled (معطلة) (ممكنة بشكل افتراضي)
- CPU XD Support • (دعم XD لوحدة المعالجة المركزية) Enabled — (ممكنة) أو Disabled (معطلة) (ممكنة بشكل افتراضي)
- Limit CPUID Value • (تحديد قيمة CPUID) Disabled (معطلة) (معطلة بشكل افتراضي)
- Multi Core Support • (دعم القلوب المتعددة) Disabled (معطلة) (ممكنة بشكل افتراضي)
- Enabled — Intel Turbo Boost Technology • (ممكنة) أو Disabled (معطلة) (ممكنة بشكل افتراضي)
- USB منافذ USB الأمامية — ممكن أو معطل • USB Configuration
(ممكن بشكل افتراضي) (تهيئة وحدة CPU)
- USB منافذ USB الخلفية — ممكن أو معطل •
(ممكن بشكل افتراضي)
- USB منافذ USB العلوية — ممكن أو معطل •
(ممكن بشكل افتراضي)
- Onboard Audio Controller • (وحدة التحكم في الصوت المدمجة) Enabled — (ممكنة) أو Disabled (معطلة) (ممكنة بشكل افتراضي) Onboard Device Configuration
(تهيئة الأجهزة الموجودة على اللوحة)
- RAID ؛ AHCI — SATA الأقراص (الإعداد الافتراضي هو "AHCI") •
وضع محرك الأقراص SATA ؛ RAID (الإعداد الافتراضي هو Disabled (تعطيل))
- Intel Multi-Display • (الإعدادات المتاحة هي Enabled (تمكين) أو Disabled (تعطيل)) (الإعداد الافتراضي هو Disabled (تعطيل))
- Onboard LAN Controller • (وحدة التحكم في الشبكة المحلية المدمجة) Enabled — (ممكنة) أو Disabled (معطلة) (ممكنة بشكل افتراضي)
- Onboard LAN Boot ROM • (ذاكرة القراءة فقط لتهيئة الشبكة المحلية المدمجة) Enabled — (ممكنة) أو Disabled (معطلة) (ممكنة بشكل افتراضي)

	(معلومات المعالج)	Processor Information
يعرض معلومات المعالج	(نوع المعالج)	Processor Type
تعرض معرف عائلة المعالج	(معرف المعالج)	Processor ID
تعرض عدد قلوب المعالج		Processor Core Count (عدد قلوب المعالج)
يعرض حجم ذاكرة التخزين المؤقت L1		Processor L1 Cache (ذاكرة التخزين المؤقت من المستوى الأول للمعالج)
يعرض حجم ذاكرة التخزين المؤقت L2		Processor L2 Cache (ذاكرة التخزين المؤقت من المستوى الثاني للمعالج)
يعرض حجم ذاكرة التخزين المؤقت L3		Processor L3 Cache (ذاكرة التخزين المؤقت من المستوى الثالث للمعالج)
	(معلومات الذاكرة)	Memory Information
ليبيان سعة الذاكرة المُركبة في الكمبيوتر بالميجابايت		Memory Installed (الذاكرة المركبة)
ليبيان سعة الذاكرة المتاحة بالميجابايت		Memory Available (الذاكرة المتاحة)
ليبيان سرعة الذاكرة بالميجاهرتز		Memory Running Speed (سرعة تشغيل الذاكرة)
ليبيان نوع الذاكرة المُركبة		Memory Technology (تقنية الذاكرة)
	(معلومات SATA)	SATA Information
يعرض محرك الأقراص SATA المتصل بالموصل SATA 0		SATA 0/Port 0 (SATA 0 / المنفذ 0)
يعرض محرك الأقراص SATA المتصل بالموصل SATA 1		SATA 1/Port 5 (SATA 1 / المنفذ 5)
يعرض محرك الأقراص SATA المتصل بالموصل SATA 2		SATA 2/Port 2 (SATA 2 / المنفذ 2)
يعرض محرك الأقراص SATA المتصل بالموصل SATA 3		SATA 3/Port 3 (SATA 3 / المنفذ 3)
يعرض محرك الأقراص eSATA أو mSATA المدمج بالكمبيوتر		MSATA1/Port1 (MSATA1 / المنفذ 1)

<p>Help Screen (شاشة التعليمات) — يظهر هذا الحقل في الجانب الأيمن من إطار إعداد النظام ويحتوي على معلومات حول كل خيار وارد في Setup Item (عنصر الإعداد). وفي هذا الحقل يمكنك عرض معلومات حول الكمبيوتر وإجراء تغييرات على إعداداتك الحالية.</p> <p>اضغط على مفاتيح السهم العلوي والسفلي لتمييز أحد الخيارات. اضغط على <Enter> لتنشيط هذا التحديد والرجوع إلى Setup Item (عنصر الإعداد).</p> <p>ملاحظة: ليست كل الإعدادات المدرجة في Setup Item (عنصر الإعداد) قابلة للتغيير.</p>	<p>Setup Item (عنصر الإعداد) — يظهر هذا الحقل في الجانب الأيسر من إطار إعداد النظام. يقوم الحقل بسرد الميزات التي تحدد تهيئة جهاز الكمبيوتر، بما في ذلك الأجهزة المثبتة والاحتفاظ بالطاقة وميزات الأمان.</p> <p>قم بالتمرير إلى أعلى القائمة وإلى أسفلها باستخدام مفاتيح السهم لأعلى ولأسفل. عند تمييز أحد الخيارات، تعرض Help Screen (شاشة التعليمات) مزيداً من المعلومات حول هذا الخيار والإعدادات المتاحة له.</p>
<p>Key Functions (وظائف المفاتيح) — يظهر هذا الحقل أسفل Help Screen (شاشة التعليمات) ويقوم بسرد المفاتيح ووظائفها داخل حقل إعداد النظام النشط.</p>	

خيارات إعداد النظام

ملاحظة: تبعاً لجهاز الكمبيوتر لديك والأجهزة المركبة، قد تظهر العناصر المدرجة في هذا القسم أو قد لا تظهر كما هي بالضبط في القائمة.



أساسي

System Information
(معلومات النظام)


يعرض رقم إصدار BIOS	BIOS Revision (مراجعة BIOS)
يعرض تاريخ بنية BIOS بتنسيق شهر/يوم/سنة	BIOS Build Date (تاريخ بنية BIOS)
يعرض الاسم التسويقي للنظام	System Name (اسم النظام)
يعرض الوقت الحالي بتنسيق ساعة:دقيقة:ثانية	System Time (وقت النظام)
يعرض التاريخ الحالي بتنسيق شهر/يوم/سنة في أسبوع	System Date (تاريخ النظام)
يعرض رمز الخدمة الخاص بالكمبيوتر عندما يكون موجوداً	Service Tag (رمز الخدمة)
يعرض حقلاً لإدخال رقم الصيانة يدوياً في حالة عدم توفر هذا الرقم	Asset Tag (رمز الأصل)
يعرض رمز الأصل الخاص بالكمبيوتر عندما يكون موجوداً. يعرض "بلا" في حالة عدم ظهور رمز الأصل.	

26

إعداد النظام


نظرة عامة

استخدم إعداد النظام من أجل:

- احصل على معلومات حول الأجهزة المثبتة على الكمبيوتر، مثل تثبيت RAM، وحجم محرك الأقراص الثابتة، وهكذا
 - تغيير معلومات تهيئة النظام بعد أن تقوم بإضافة أي أجهزة في الكمبيوتر الخاص بك أو تغييرها أو إزالتها
 - قم بتعيين أو تغيير خيار يتم تحديده بمعرفة المستخدم، مثل كلمة مرور المستخدم، أو نوع محرك الأقراص المثبت، أو تمكين أجهزة القاعدة أو تعطيلها، وهكذا
- ملاحظة:** قبل تغيير إعداد النظام، يوصى بتدوين معلومات شاشة معلومات إعداد النظام للرجوع إليها فيما بعد. 

الدخول إلى برنامج إعداد النظام

- 1 قم بتشغيل (أو إعادة تشغيل) الكمبيوتر.
- 2 أثناء POST، وعند ظهور شعار DELL، انتظر لحين ظهور الموجه F2، ثم اضغط على <F2> عل الفور.

ملاحظة: تشير المطالبة بالضغط على F2 إلى أنه قد تم بدء تشغيل لوحة المفاتيح. قد تظهر هذه المطالبة بسرعة كبيرة، لذا يجب أن تتقرب ظهورها، ثم اضغط على <F2>. إذا قمت بالضغط على <F2> قبل مطالبتك بالضغط على F2، فلن يكون للضغط على هذا المفتاح أي تأثير. إذا طال انتظارك وظهر شعار نظام التشغيل، فواصل الانتظار حتى يظهر أمامك سطح مكتب Microsoft Windows. قم بعد ذلك بإيقاف تشغيل الكمبيوتر وإعادة المحاولة. انظر "قم بإيقاف تشغيل جهاز الكمبيوتر والأجهزة المتصلة" في الصفحة 11. 

شاشات إعداد النظام

تعرض شاشة إعداد النظام معلومات التهيئة الحالية أو القابلة للتغيير بالنسبة للكمبيوتر. ويتم تقسيم المعلومات التي تظهر على الشاشة إلى ثلاث مناطق كالتالي: **Setup Item** (عناصر الإعداد) و **Help Screen** (شاشة التعليمات) والنشطة و **Key Functions** (وظائف المفاتيح).

إعادة تركيب لوحة النظام

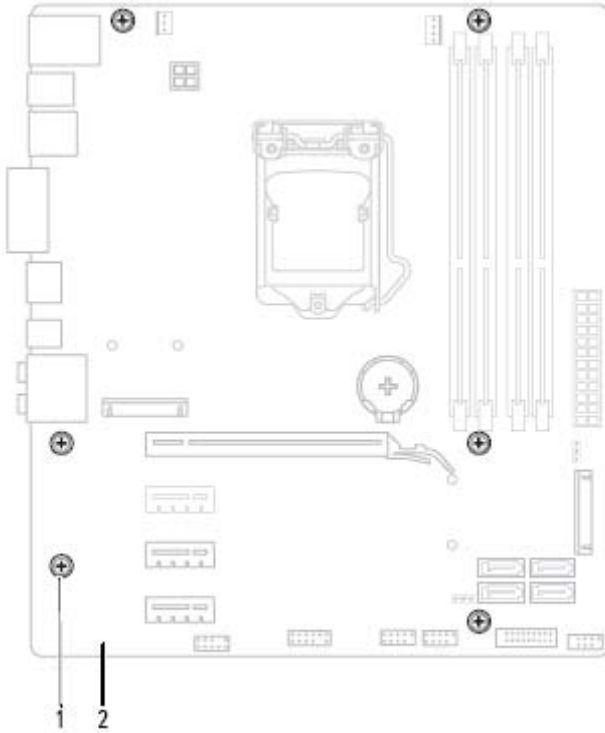
- 1 قم بوضع اللوحة برفق داخل الهيكل المعدني، ثم قم بإزاحتها نحو الجزء الخلفي من الكمبيوتر.
 - 2 أعد تركيب المسامير اللولبية التي تثبت لوحة النظام بالهيكل.
 - 3 قم بتوجيهه وتوصيل الكابلات التي قمت بفصلها من لوحة النظام.
- ملاحظة:** للحصول على معلومات حول موصلات لوحة النظام، انظر "مكونات لوحة النظام" في الصفحة 19.

المتطلبات اللاحقة

- 1 أعد تركيب المعالج. انظر "إعادة تركيب المعالج" في الصفحة 101.
- 2 أعد وضع مروحة المعالج ومجموعة المشتت الحراري. انظر "إعادة وضع مروحة المعالج ومجموعة المشتت الحراري" في الصفحة 97.
- 3 أعد وضع بطاقة الرسومات. انظر "إعادة تركيب بطاقة الرسومات" في الصفحة 37.
- 4 أعد وضع أي بطاقة (بطاقات) PCI-Express x1، إذا أمكن. انظر "إعادة تركيب بطاقة (بطاقات) PCI-Express x1" في الصفحة 44.
- 5 أعد تركيب وحدة (أو وحدات) الذاكرة. انظر "إعادة تركيب وحدة (وحدات) الذاكرة" في الصفحة 26.
- 6 أعد وضع Mini-Card، إذا أمكن انظر "إعادة تركيب بطاقة Mini-Card" في الصفحة 49.
- 7 أعد تركيب غطاء الكمبيوتر. انظر "إعادة وضع غطاء الكمبيوتر" في الصفحة 23.
- 8 اتبع الخطوات في "بعد العمل داخل الكمبيوتر" في الصفحة 13.

إدخال رمز الخدمة في نظام الإدخال والإخراج الأساسي (BIOS)

- 1 ابدأ تشغيل الكمبيوتر.
 - 2 اضغط على <F2> أثناء اختبار التشغيل الذاتي POST للدخول إلى برنامج إعداد النظام.
 - 3 انتقل إلى علامة التبويب الرئيسية وأدخل رمز الخدمة في الحقل **Service Tag Setting** (إعداد رمز الخدمة).
- ملاحظة:** يتح لك الحقل Set Service Tag إمكانية إدخال رمز الخدمة يدويًا فقط في حالة عدم وجوده.



2 لوحة النظام

1 المسامير اللولبية (6)

4 ارفع لوحة النظام لأعلى بعيداً عن الهيكل.

لوحة النظام

تحذير: قبل أن تبدأ العمل بداخل الكمبيوتر، يرجى قراءة معلومات الأمان الواردة مع جهاز الكمبيوتر واتبع الخطوات الواردة في "قبل أن تبدأ" في الصفحة 11. للحصول على معلومات إضافية حول أفضل ممارسات الأمان، انظر الصفحة الرئيسية للتوافق التنظيمي على العنوان dell.com/regulatory_compliance.



المتطلبات الأساسية

- 1 قم بفك غطاء الكمبيوتر. انظر "إزالة غطاء الكمبيوتر" في الصفحة 21.
- 2 قم بإزالة Mini-Card، إذا أمكن. انظر "إزالة بطاقة Mini-Card" في الصفحة 48.
- 3 أخرج وحدة (وحدات) الذاكرة. انظر "إزالة وحدة (وحدات) الذاكرة" في الصفحة 25.
- 4 قم بإزالة أي بطاقة (بطاقات) PCI-Express x1، إذا أمكن. انظر "إزالة بطاقة (بطاقات) PCI-Express x1" في الصفحة 42.
- 5 قم بإزالة بطاقة الرسومات. انظر "إزالة بطاقة الرسومات" في الصفحة 35.
- 6 قم بإزالة مروحة المعالج ومجموعة المشتت الحراري. انظر "إزالة مروحة المعالج ومجموعة المشتت الحراري" في الصفحة 95.
- 7 قم بإزالة المعالج. انظر "إزالة المعالج" في الصفحة 100.

إزالة لوحة النظام


ملاحظة: تم تخزين رمز الخدمة الخاص بجهاز الكمبيوتر لديك في لوحة النظام. يجب عليك إدخال رمز الخدمة في BIOS بعد إعادة وضع لوحة النظام.



ملاحظة: قبل فصل الكبلات عن لوحة النظام، لاحظ موقع الموصلات بحيث يمكنك إعادة توصيلها بطريقة صحيحة بعد إعادة وضع لوحة النظام.

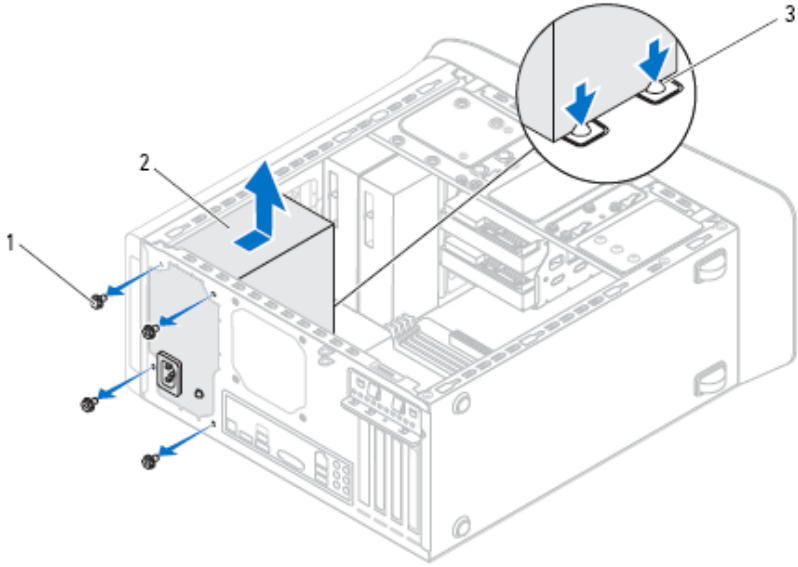


- 1 افصل جميع الكبلات المتصلة بلوحة النظام.
- 2 لاحظ توجيه الكبل، وقم بإزالة الكبلات من أدلة التوجيه.
- 3 قم بفك المسامير المثبتة للوحة النظام في الكمبيوتر.

- 3 أعد تركيب المسامير المثبتة لوحدة التزويد بالطاقة بالهيكل.
- تحذير: قد يؤدي تعذر إعادة تركيب جميع المسامير وربطها بإحكام إلى حدوث صدمة كهربائية حيث تعتبر هذه المسامير جزءاً رئيسياً من تأريض النظام. 
- 4 قم بتوصيل كبلات التيار المستمر بلوحة النظام ومحركات الأقراص. انظر "مكونات لوحة النظام" في الصفحة 19.

المتطلبات اللاحقة

- 1 أعد تركيب غطاء الكمبيوتر. انظر "إعادة وضع غطاء الكمبيوتر" في الصفحة 23.
- 2 اتبع الخطوات في "بعد العمل داخل الكمبيوتر" في الصفحة 13.



2 وحدة الإمداد بالتيار

1 المسامير (4)

3 مشابك تثبيت وحدة الإمداد بالتيار (2)

إعادة وضع وحدة الإمداد بالتيار

- 1 قم بإزاحة وحدة الإمداد بالطاقة نحو الجانب الخلفي للهيكل.
- 2 قم بمحاذاة فتحات المسامير الموجودة على وحدة الإمداد بالطاقة مع فتحات المسامير الموجودة في الهيكل.

وحدة الإمداد بالتيار

تحذير: قبل أن تبدأ العمل بداخل الكمبيوتر، يرجى قراءة معلومات الأمان الواردة مع جهاز الكمبيوتر واتبع الخطوات الواردة في "قبل أن تبدأ" في الصفحة 11. للحصول على معلومات إضافية حول أفضل ممارسات الأمان، انظر الصفحة الرئيسية للتوافق التنظيمي على العنوان dell.com/regulatory_compliance.



المتطلبات الأساسية

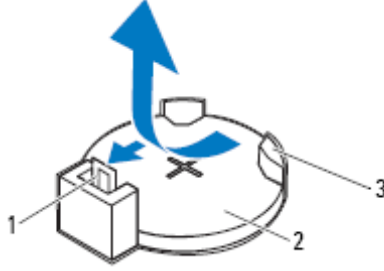
1 قم بفك غطاء الكمبيوتر. انظر "إزالة غطاء الكمبيوتر" في الصفحة 21.

إزالة وحدة الإمداد بالتيار

- 1 افصل كبلات التيار المستمر عن لوحة النظام ومحركات الأقراص. انظر "مكونات لوحة النظام" في الصفحة 19.
- 2 قم بفك المسامير المثبتة لوحدة التزويد بالطاقة بالهيكل.
- 3 اضغط على مشابك تثبيت وحدة إمداد الطاقة لتحرير وحدة إمداد الطاقة من الهيكل المعدني.
- 4 أرح وحدة الإمداد بالطاقة وارفعها لإزالتها من الهيكل المعدني.

المتطلبات اللاحقة

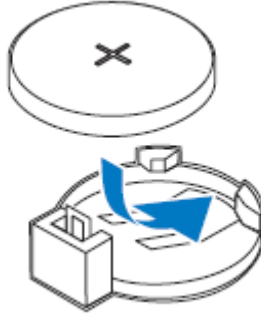
- 1 أعد تركيب غطاء الكمبيوتر. انظر "إعادة وضع غطاء الكمبيوتر" في الصفحة 23.
- 2 اتبع الخطوات في "بعد العمل داخل الكمبيوتر" في الصفحة 13.
- 3 أدخل برنامج إعداد النظام واضبط الوقت والتاريخ. انظر "الدخول إلى برنامج إعداد النظام" في الصفحة 117.
- 4 قم بتحديث إعدادات BIOS بواسطة القيم التي قمت بتسجيلها قبل إعادة تركيب البطارية الخلوية المصغرة. انظر "إعداد النظام" في الصفحة 117.



- 1 ذراع تحرير البطارية
2 البطارية الخلية المصغرة
3 مقبس البطارية

إعادة تركيب البطارية الخلية المصغرة

- 1 أدخل البطارية الخلية المصغرة في المأخذ مع جعل الجانب الموجود عليه الملصق "++" متجهًا لأعلى واضغط على البطارية الخلية المصغرة في المأخذ.



البطارية الخلية المصغرة

تحذير: قبل أن تبدأ العمل بداخل الكمبيوتر، يرجى قراءة معلومات الأمان الواردة مع جهاز الكمبيوتر واتبع الخطوات الواردة في "قبل أن تبدأ" في الصفحة 11. للحصول على معلومات إضافية حول أفضل ممارسات الأمان، انظر الصفحة الرئيسية للتوافق التنظيمي على العنوان dell.com/regulatory_compliance.

تحذير: قد تنفجر البطارية في حالة تركيبها بطريقة خاطئة. لذا، استبدل البطارية ببطارية من نفس النوع أو من نوع مماثل. تخلص من البطاريات المستعملة وفقاً لإرشادات الشركة المصنعة.

المتطلبات الأساسية

1 قم بفك غطاء الكمبيوتر. انظر "إزالة غطاء الكمبيوتر" في الصفحة 21.

إزالة البطارية الخلية المصغرة


تنبيه: تؤدي إزالة البطارية الخلية المصغرة إلى إعادة ضبط إعدادات نظام الإدخال والإخراج الأساسي (BIOS) إلى الإعدادات الافتراضية. يُوصى بأن تلاحظ إعدادات نظام الإدخال والإخراج الأساسي (BIOS) قبل إزالة البطارية الخلية المصغرة. انظر "إعداد النظام" في الصفحة 117 للتعرف على إرشادات حول الدخول إلى برنامج إعداد النظام.

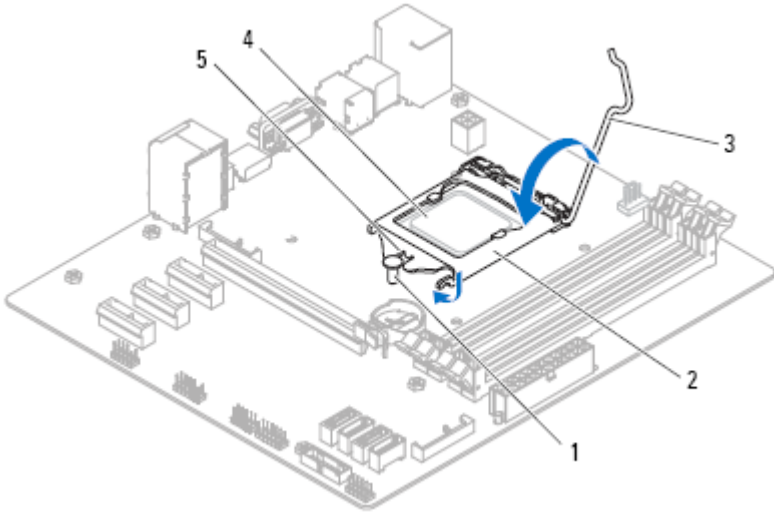
1 حدد موقع فتحة البطارية على لوحة النظام. انظر "مكونات لوحة النظام" في الصفحة 19.

2 اضغط على ذراع تحرير البطارية لإزالة البطارية الخلية المصغرة.

المتطلبات اللاحقة

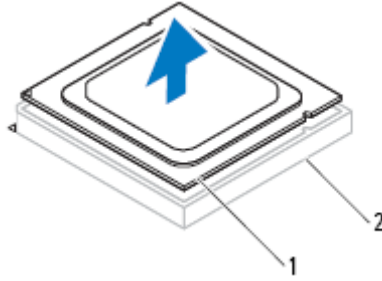
- 1 أعد وضع مروحة المعالج ومجموعة المشتت الحراري. انظر "إعادة وضع مروحة المعالج ومجموعة المشتت الحراري" في الصفحة 97.
- 2 أعد تركيب غطاء الكمبيوتر. انظر "إعادة وضع غطاء الكمبيوتر" في الصفحة 23.
- 3 اتبع الخطوات في "بعد العمل داخل الكمبيوتر" في الصفحة 13.

- 5 عند استقرار المعالج بشكل تام في التجويف، قم بإغلاق غطاء المعالج.
- 6 قم بتحريك ذراع التحرير لأسفل وضعه تحت اللسان الموجود في غطاء المعالج. تنبيه: احرص على أن تكون فتحة غطاء المعالج تحت علامة المحاذاة. 



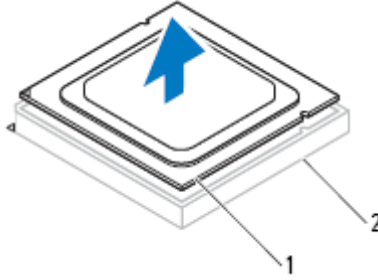
- | | |
|----------------|---------------------|
| 2 غطاء المعالج | 1 علامة المحاذاة |
| 4 المعالج | 3 ذراع التحرير |
| | 5 فتحة غطاء المعالج |

- 3 وجه فتحتي المحاذاة بالمعالج ناحية علامتي المحاذاة بالفتحة.
- 4 قم بمحاذاة زاوية المسمار 1 في المعالج مع زاوية المسمار 1 في مأخذ المعالج، ثم ضع المعالج في مأخذ المعالج.
- اضبط المعالج برفق في المقبس وتأكد من اتخاذه وضعًا صحيحًا.



1 المعالج 2 المقبس

3 ارفع المعالج برفق لإخراجه من المقبس. اترك رافعة التحرير ممددة في وضع التحرير بحيث يكون المقبس جاهزًا لوضع المعالج الجديد.



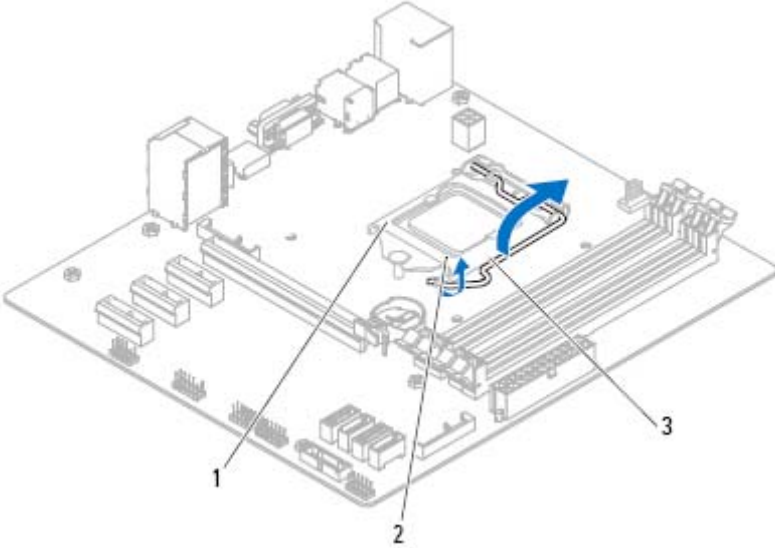
1 المعالج 2 المقبس

إعادة تركيب المعالج

- ⚠ تنبيه: عند استبدال المعالج، لا تلمس أي من السنون الموجودة داخل التجويف أو تسمح بسقوط أي عناصر فوق السنون الموجودة داخل التجويف.
- 1 قم بإخراج المعالج الجديد من عبوته مع الحرص على عدم لمس الجانب السفلي من المعالج.
- ⚠ تنبيه: يجب عليك وضع المعالج بطريقة صحيحة في مأخذ المعالج لتجنب إتلاف المعالج.
- 2 إذا لم تكن رافعة التحرير على المقبس ممددة بشكل كامل، فعليك تحريكها إلى ذلك الموضع.

إزالة المعالج

- 1 اضغط على ذراع التحرير وادفعه لأسفل وللخارج لتحريره من اللسان الذي يعمل على تثبيته.
- 2 قم بمد ذراع التحرير بشكل كامل لفتح غطاء المعالج.



- | | |
|---|--------------|
| 1 | غطاء المعالج |
| 2 | اللسان |
| 3 | ذراع التحرير |

تنبيه: عند إزالة المعالج، لا تلمس أيًا من السنون الموجودة داخل المقبس أو تسمح بسقوط أية عناصر فوق السنون الموجودة داخل المقبس.



المعالج

تحذير: قبل أن تبدأ العمل بداخل الكمبيوتر، يرجى قراءة معلومات الأمان الواردة مع جهاز الكمبيوتر واتبع الخطوات الواردة في "قبل أن تبدأ" في الصفحة 11. للحصول على معلومات إضافية حول أفضل ممارسات الأمان، انظر الصفحة الرئيسية للتوافق التنظيمي على العنوان dell.com/regulatory_compliance.



المتطلبات الأساسية

1 قم بفك غطاء الكمبيوتر. انظر "إزالة غطاء الكمبيوتر" في الصفحة 21.

تحذير: على الرغم من وجود واقي بلاستيكي، قد تصبح مروحة المعالج ومجموعة المشتت الحراري ساخنة للغاية خلال التشغيل العادي. تأكد من تركها لمدة كافية حتى تبرد قبل أن تلمسها.



ملاحظة: إذا لم يلزم وجود مروحة معالج ومجموعة مشتت حراري جديان للمعالج الجديد، فأعد استخدام مروحة معالج ومجموعة مشتت حراري الأصلية عند إعادة تركيب المعالج.



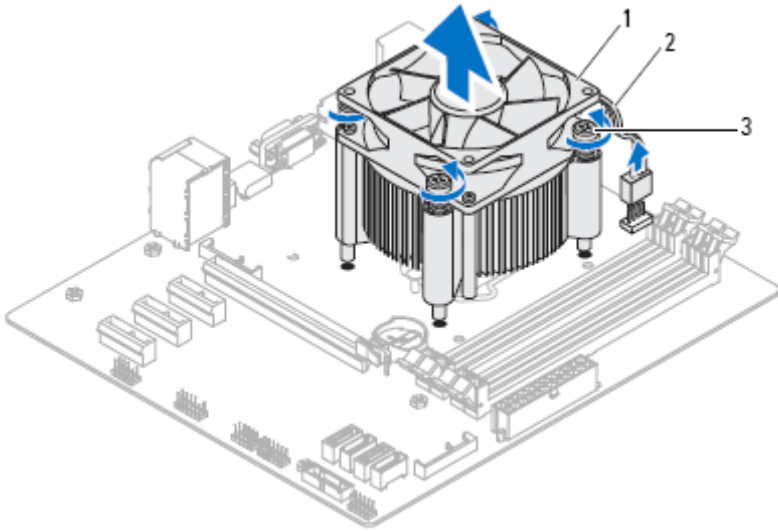
2 قم بإزالة مروحة المعالج ومجموعة المشتت الحراري من الكمبيوتر. انظر "إزالة مروحة المعالج ومجموعة المشتت الحراري" في الصفحة 95.

إعادة وضع مروحة المعالج ومجموعة المشتت الحراري

- 1 قم بتنظيف الزيوت الحرارية من الجزء السفلي من المشتت الحراري.
- 2 ضع زيوت حرارية جديدة على قمة المعالج، إذا أمكن.
- 3 ضع مروحة المعالج ومجموعة المشتت الحراري فوق المعالج.
- 4 قم بمحاذاة مسامير التثبيت الموجودة في مروحة المعالج ومجموعة المشتت الحراري مع الفتحات الموجودة على لوحة النظام.
- 5 قم بإحكام ربط مسامير التثبيت اللولبية المثبتة لمروحة المعالج ومجموعة المشتت الحراري بلوحة النظام.
- 6 صل كبل مروحة المعالج بموصل لوحة النظام CPU_FAN. انظر "مكونات لوحة النظام" في الصفحة 19.

المتطلبات اللاحقة

- 1 أعد تركيب غطاء الكمبيوتر. انظر "إعادة وضع غطاء الكمبيوتر" في الصفحة 23.
- 2 اتبع الخطوات في "بعد العمل داخل الكمبيوتر" في الصفحة 13.



- 1 مروحة المعالج ومجموعة المشتت الحراري
- 2 كبل مروحة المعالج
- 3 مسامير التثبيت اللولبية (4)

مروحة المعالج ومجموعة المشتت الحراري

تحذير: قبل أن تبدأ العمل بداخل الكمبيوتر، يرجى قراءة معلومات الأمان الواردة مع جهاز الكمبيوتر واتبع الخطوات الواردة في "قبل أن تبدأ" في الصفحة 11. للحصول على معلومات إضافية حول أفضل ممارسات الأمان، انظر الصفحة الرئيسية للتوافق التنظيمي على العنوان dell.com/regulatory_compliance.



تحذير: قد تكون مجموعة المشتت الحراري ساخنة للغاية أثناء التشغيل العادي. انتظر فترة زمنية مناسبة حتى تبرد مجموعة المشتت الحراري قبل أن تلمسه.



المتطلبات الأساسية

1 قم بفك غطاء الكمبيوتر. انظر "إزالة غطاء الكمبيوتر" في الصفحة 21.

إزالة مروحة المعالج ومجموعة المشتت الحراري

تحذير: على الرغم من وجود واقي بلاستيكي، قد تصبح مروحة المعالج ومجموعة المشتت الحراري ساخنة للغاية خلال التشغيل العادي. تأكد من تركها لمدة كافية حتى تبرد قبل أن تلمسها.



تنبيه: لضمان الحد الأقصى من التبريد للمعالج، لا تلمس مناطق نقل الحرارة الموجودة على مروحة المعالج ومجموعة المشتت الحراري. يمكن أن تتسبب الزيوت الموجودة في بشرتك في الحد من قدرة الشحم الحراري على نقل الحرارة.



تنبيه: تُعتبر مروحة المعالج ومجموعة المشتت الحراري وحدة واحدة. لا تحاول إزالة المروحة بشكل منفصل.



1 افصل كبل مروحة الهيكل من موصل لوحة النظام CPU_FAN. انظر "مكونات لوحة النظام" في الصفحة 19.

2 استخدم مفك ذو نصل عريض لفك المسامير اللولبية الأربعة المثبتة لمروحة المعالج ومجموعة المشتت الحراري في لوحة النظام.

3 ارفع مجموعة المروحة والمشتت الحراري للمعالج بعيداً عن الكمبيوتر.

إعادة تركيب مروحة الهيكل

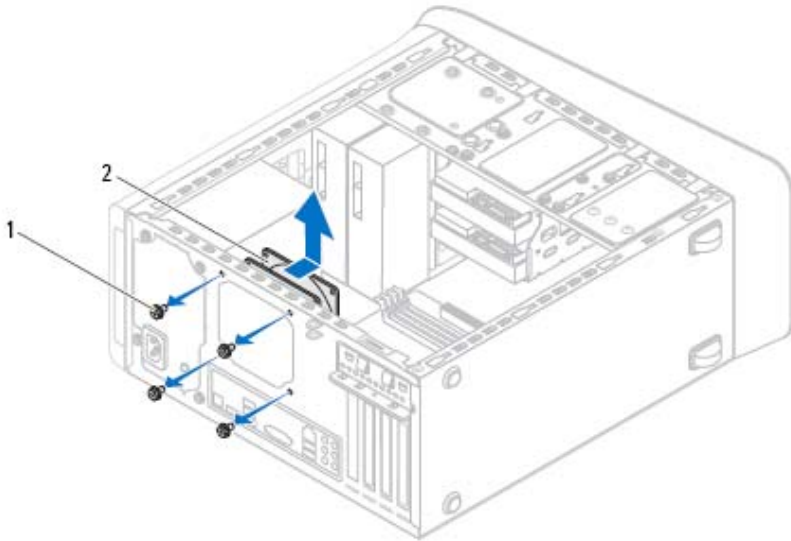
- 1 قم بمحاذاة فتحات المسامير الموجودة في مروحة الهيكل مع فتحات المسامير الموجودة في الهيكل.
- 2 أعد تركيب المسامير المثبتة لمروحة الهيكل في الهيكل.
- 3 صل كبل مروحة الهيكل بموصل لوحة النظام SYS_FANI. انظر "مكونات لوحة النظام" في الصفحة 19.

المتطلبات اللاحقة

- 1 أعد تركيب غطاء الكمبيوتر. انظر "إعادة وضع غطاء الكمبيوتر" في الصفحة 23.
- 2 اتبع الخطوات في "بعد العمل داخل الكمبيوتر" في الصفحة 13.

إزالة مروحة الهيكل

- 1 افصل كبل مروحة الهيكل من موصل لوحة النظام SYS_FAN1. انظر "مكونات لوحة النظام" في الصفحة 19.
- 2 قم بإزالة المسامير المثبتة لمروحة الهيكل في الهيكل.
- 3 قم بإزاحة مروحة الهيكل وارفعها بعيداً عن الكمبيوتر كما هو موضح في الرسم التوضيحي.



2 مروحة الهيكل

1 المسامير (4)

20

مروحة الهيكل

 تحذير: قبل أن تبدأ العمل بداخل الكمبيوتر، يرجى قراءة معلومات الأمان الواردة مع جهاز الكمبيوتر واتبع الخطوات الواردة في "قبل أن تبدأ" في الصفحة 11. للحصول على معلومات إضافية حول أفضل ممارسات الأمان، انظر الصفحة الرئيسية للتوافق التنظيمي على العنوان dell.com/regulatory_compliance.

المتطلبات الأساسية

1 قم بفك غطاء الكمبيوتر. انظر "إزالة غطاء الكمبيوتر" في الصفحة 21.

إعادة تركيب وحدة زر التشغيل

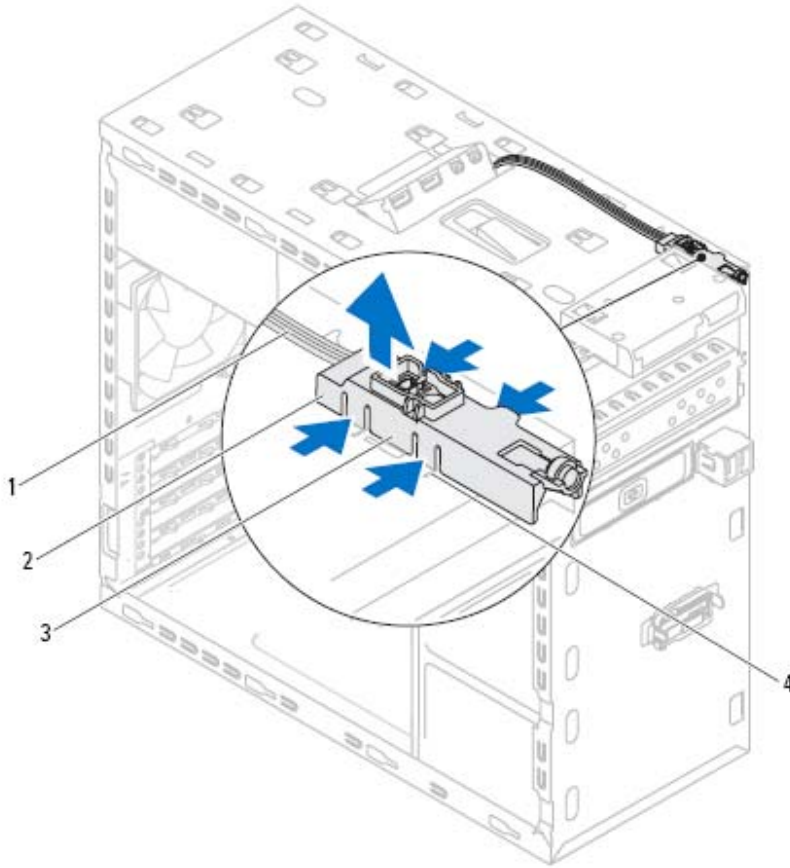
- 1 قم بمحاذاة أسنة تثبيت وحدة زر التشغيل مع الفتحات الموجودة في اللوحة العلوية وادفعها داخلها.
- 2 صل كبل وحدة زر التشغيل بموصل لوحة النظام F_PANEL. انظر "مكونات لوحة النظام" في الصفحة 19.

المتطلبات اللاحقة

- 1 أعد تركيب الغطاء العلوي. انظر "إعادة وضع الغطاء العلوي" في الصفحة 76.
- 2 أعد تركيب محرك الأقراص الضوئية. انظر "إعادة تركيب محرك الأقراص الضوئية" في الصفحة 67.
- 3 أعد وضع الإطار الأمامي. انظر "إعادة وضع الإطار الأمامي" في الصفحة 31.
- 4 أعد تركيب غطاء الكمبيوتر. انظر "إعادة وضع غطاء الكمبيوتر" في الصفحة 23.
- 5 اتبع الخطوات في "بعد العمل داخل الكمبيوتر" في الصفحة 13.

إزالة وحدة زر التشغيل

- 1 افصل كبل وحدة زر التشغيل من موصل لوحة النظام، F_PANEL. انظر "مكونات لوحة النظام" في الصفحة 19.
- 2 اضغط على ألسنة تثبيت وحدة زر التشغيل وارفع وحدة زر التشغيل لتحريرها من اللوحة العلوية.



2 وحدة زر التشغيل

1 كبل

4 فتحة

3 عروات وحدة زر التشغيل (4)

19

وحدة زر التشغيل

تحذير: قبل أن تبدأ العمل بداخل الكمبيوتر، يرجى قراءة معلومات الأمان الواردة مع جهاز الكمبيوتر واتبع الخطوات الواردة في "قبل أن تبدأ" في الصفحة 11. للحصول على معلومات إضافية حول أفضل ممارسات الأمان، انظر الصفحة الرئيسية للتوافق التنظيمي على العنوان dell.com/regulatory_compliance.

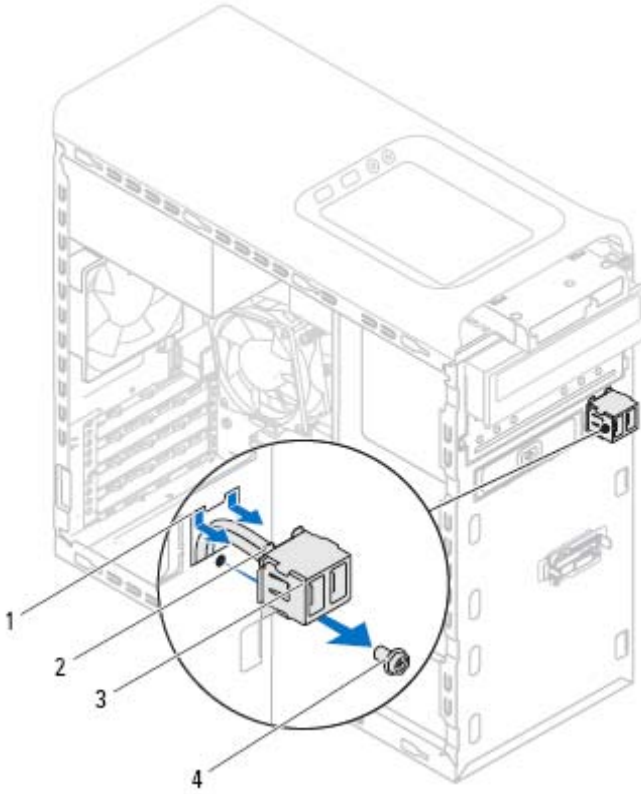


المتطلبات الأساسية

- 1 قم بفك غطاء الكمبيوتر. انظر "إزالة غطاء الكمبيوتر" في الصفحة 21.
- 2 قم بإزالة الإطار الأمامي. انظر "إزالة الإطار الأمامي" في الصفحة 29.
- 3 قم بإزالة محرك الأقراص الضوئية. انظر "إزالة محرك الأقراص الضوئية" في الصفحة 65.
- 4 قم بإزالة الغطاء العلوي. انظر "إزالة الغطاء العلوي" في الصفحة 75.

المتطلبات اللاحقة

- 1 أعد وضع الإطار الأمامي. انظر "إعادة وضع الإطار الأمامي" في الصفحة 31.
- 2 أعد تركيب غطاء الكمبيوتر. انظر "إعادة وضع غطاء الكمبيوتر" في الصفحة 23.
- 3 اتبع الخطوات في "بعد العمل داخل الكمبيوتر" في الصفحة 13.



- | | | | |
|---|-----------------------------|---|------------|
| 1 | فتحة مشبك لوحة USB الأمامية | 2 | مشبكان (2) |
| 3 | لوحة USB الأمامية | 4 | مسمار |

إعادة وضع لوحة USB الأمامية

- 1 قم بمحاذاة مشابك لوحة USB الأمامية ودفعها داخل فتحة المشبك بلوحة USB الأمامية.
- 2 أعد وضع المسمار المثبت للوحة USB الأمامية باللوحة الأمامية.
- 3 صل كبلات لوحة USB الأمامية بموصل لوحة النظام F_USB2. انظر "مكونات لوحة النظام" في الصفحة 19.

لوحة USB الأمامية

تحذير: قبل أن تبدأ العمل بداخل الكمبيوتر، يرجى قراءة معلومات الأمان الواردة مع جهاز الكمبيوتر واتبع الخطوات الواردة في "قبل أن تبدأ" في الصفحة 11. للحصول على معلومات إضافية حول أفضل ممارسات الأمان، انظر الصفحة الرئيسية للتوافق التنظيمي على العنوان dell.com/regulatory_compliance.



المتطلبات الأساسية

- 1 قم بفك غطاء الكمبيوتر. انظر "إزالة غطاء الكمبيوتر" في الصفحة 21.
- 2 قم بإزالة الإطار الأمامي. انظر "إزالة الإطار الأمامي" في الصفحة 29.

إزالة لوحة USB الأمامية

تنبيه: توخ الحذر الشديد عند دفع لوحة USB الأمامية خارج الكمبيوتر. قد يؤدي الإهمال إلى إتلاف موصلات ومشابك توجيه الكبلات.



ملاحظة: لاحظ توجيه جميع الكبلات أثناء قيامك بإزالتها بحيث يمكنك إعادة توجيهها بطريقة صحيحة بعد إعادة تركيب لوحة USB الأمامية.



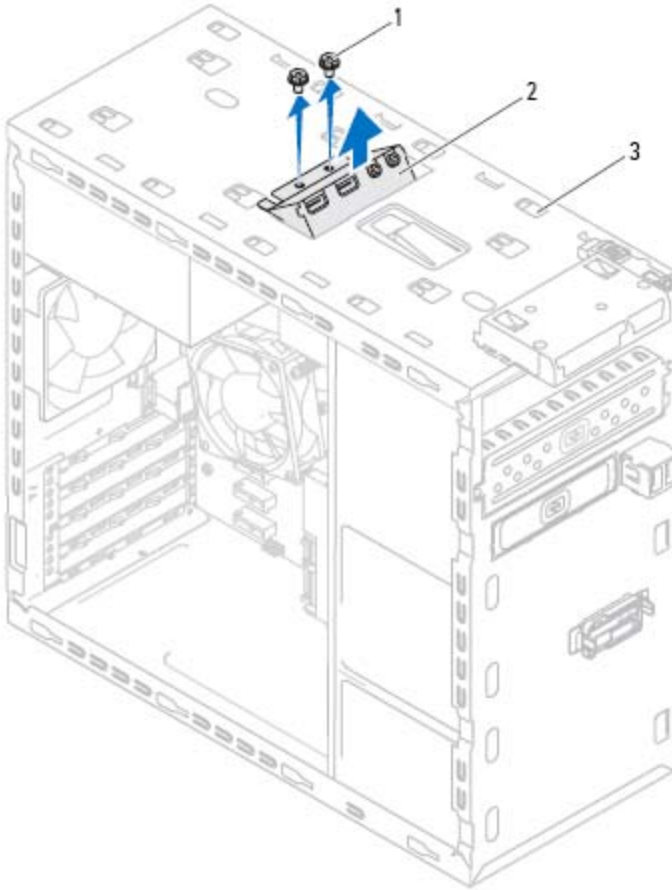
- 1 افصل كبلات لوحة USB الأمامية من موصل لوحة النظام F_USB2. انظر "مكونات لوحة النظام" في الصفحة 19.
- 2 قم بفك المسامير الذي يثبت لوحة USB الأمامية باللوحة الأمامية.
- 3 ادفع لوحة USB الأمامية لأسفل لتحرير المشابك من اللوحة الأمامية، ثم اسحبها بعيداً.

إعادة وضع لوحة الإدخال/الإخراج العلوية

- 1 قم بمحاذاة فتحات المسامير الموجودة على لوحة الإدخال/الإخراج العلوية مع فتحات المسامير الموجودة على اللوحة العلوية.
- 2 أعد تركيب المسامير المثبتة للوحة الإدخال/الإخراج العلوية باللوحة العلوية.
- 3 قم بتوصيل كبلي لوحة الإدخال/الإخراج العلوية من موصلات لوحة النظام، F_AUDIO1 و F_USB3. انظر "مكونات لوحة النظام" في الصفحة 19.

المتطلبات اللاحقة

- 1 أعد تركيب الغطاء العلوي. انظر "إعادة وضع الغطاء العلوي" في الصفحة 76.
- 2 أعد وضع محرك الأقراص الضوئية. انظر "إعادة تركيب محرك الأقراص الضوئية" في الصفحة 67.
- 3 أعد وضع الإطار الامامي. انظر "إعادة وضع الإطار الأمامي" في الصفحة 31.
- 4 أعد تركيب غطاء الكمبيوتر. انظر "إعادة وضع غطاء الكمبيوتر" في الصفحة 23.
- 5 اتبع الخطوات في "بعد العمل داخل الكمبيوتر" في الصفحة 13.



2 لوحة الإدخال/الإخراج العلوية

1 المسامير (2)

3 اللوحة العلوية

لوحة الإدخال/الإخراج العلوية

تحذير: قبل أن تبدأ العمل بداخل الكمبيوتر، يرجى قراءة معلومات الأمان الواردة مع جهاز الكمبيوتر واتبع الخطوات الواردة في "قبل أن تبدأ" في الصفحة 11. للحصول على معلومات إضافية حول أفضل ممارسات الأمان، انظر الصفحة الرئيسية للتوافق التنظيمي على العنوان dell.com/regulatory_compliance.



المتطلبات الأساسية

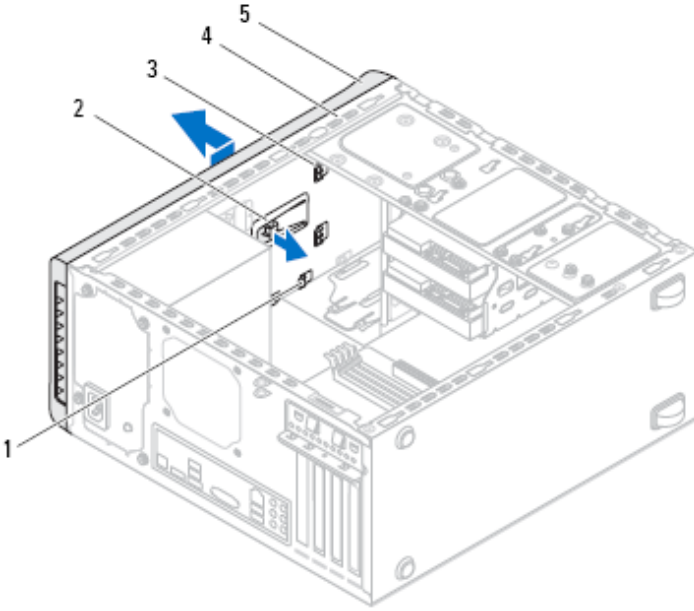
- 1 قم بفك غطاء الكمبيوتر. انظر "إزالة غطاء الكمبيوتر" في الصفحة 21.
- 2 قم بإزالة الإطار الأمامي. انظر "إزالة الإطار الأمامي" في الصفحة 29.
- 3 قم بإزالة محرك الأقراص الضوئية. انظر "إزالة محرك الأقراص الضوئية" في الصفحة 65.
- 4 قم بإزالة الغطاء العلوي. انظر "إزالة الغطاء العلوي" في الصفحة 75.

إزالة لوحة الإدخال/الإخراج العلوية

- 1 افصل كليي لوحة الإدخال/الإخراج العلوية من موصلات لوحة النظام، F_AUDIO1 و F_USB3. انظر "مكونات لوحة النظام" في الصفحة 19.
- 2 قم بإزالة المسامير المثبتة للوحة الإدخال/الإخراج العلوية باللوحة العلوية.
- 3 قم بإزالة لوحة الإدخال/الإخراج العلوية بحرص من اللوحة العلوية.

المتطلبات اللاحقة

- 1 أعد وضع محرك الأقراص الضوئية. انظر "إعادة تركيب محرك الأقراص الضوئية" في الصفحة 67.
- 2 أعد وضع الإطار الأمامي. انظر "إعادة وضع الإطار الأمامي" في الصفحة 31.
- 3 أعد تركيب غطاء الكمبيوتر. انظر "إعادة وضع غطاء الكمبيوتر" في الصفحة 23.
- 4 اتبع الخطوات في "بعد العمل داخل الكمبيوتر" في الصفحة 13.



2 لسان التحرير

4 اللوحة العلوية

1 الفتحات

3 عروات الغطاء العلوي

5 الغطاء العلوي

إعادة وضع الغطاء العلوي

- 1 قم بمحاذاة الألسنة الموجودة في الغطاء العلوي مع الفتحات الموجودة على اللوحة العلوية.
- 2 اضغط على الغطاء العلوي وادفعه نحو الجانب الخلفي للكمبيوتر حتى يستقر في موضعه.

16

الغطاء العلوي

تحذير: قبل أن تبدأ العمل بداخل الكمبيوتر، يرجى قراءة معلومات الأمان الواردة مع جهاز الكمبيوتر واتبع الخطوات الواردة في "قبل أن تبدأ" في الصفحة 11. للحصول على معلومات إضافية حول أفضل ممارسات الأمان، انظر الصفحة الرئيسية للتوافق التنظيمي على العنوان dell.com/regulatory_compliance. 

المتطلبات الأساسية

- 1 قم بفك غطاء الكمبيوتر. انظر "إزالة غطاء الكمبيوتر" في الصفحة 21.
- 2 قم بإزالة الإطار الأمامي. انظر "إزالة الإطار الأمامي" في الصفحة 29.
- 3 قم بإزالة محرك الأقراص الضوئية. انظر "إزالة محرك الأقراص الضوئية" في الصفحة 65.

إزالة الغطاء العلوي

- 1 اسحب لسان التحرير، ثم أزع الغطاء العلوي نحو الجزء الأمامي من الكمبيوتر لتحرير ألسنة الغطاء العلوي من الفتحات الموجودة في اللوحة العلوية.
- 2 اسحب الغطاء العلوي بعيداً عن اللوحة الأمامية.
- 3 ضع الغطاء العلوي جانباً في مكان آمن.

1	موجهات قارئ بطاقات الوسائط (2)	2	الفتحات (2)
3	اللوحة العلوية	4	قارئ بطاقات الوسائط
5	المسامير (2)	6	اللوحة الأمامية

إعادة وضع قارئ بطاقات الوسائط

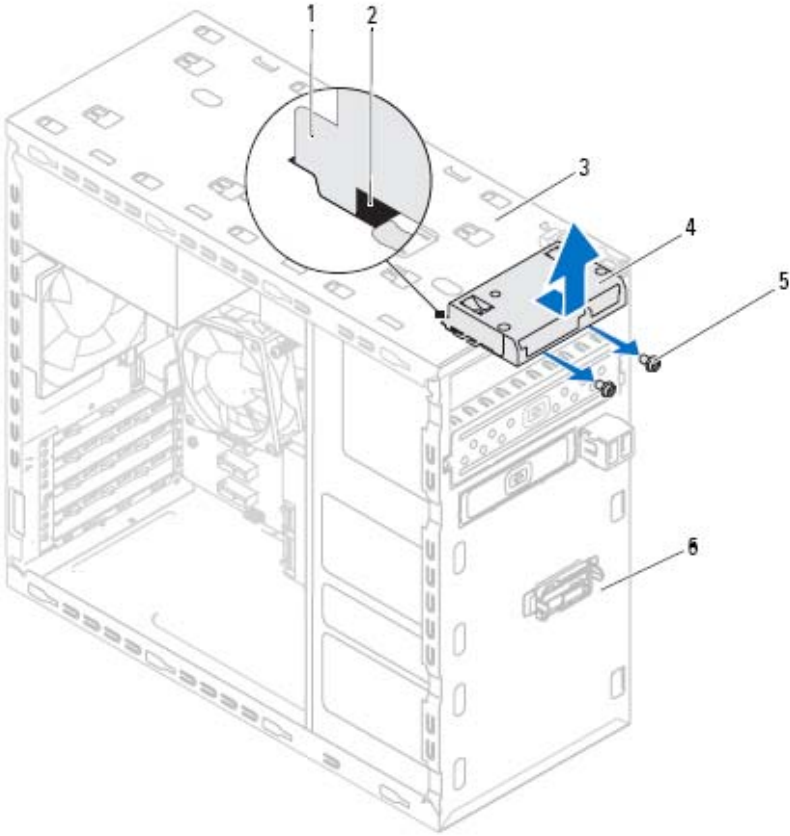
- 1 مرر موجهات قارئ بطاقات الوسائط بلطف داخل الفتحات الموجودة في اللوحة العلوية.
- 2 أعد وضع المسامير المثبتة لقارئ بطاقات الوسائط في اللوحة الأمامية.
- 3 صل كبل قارئ بطاقات الوسائط بموصل لوحة النظام F_USB1. انظر "مكونات لوحة النظام" في الصفحة 19.

المتطلبات اللاحقة

- 1 أعد تركيب الغطاء العلوي. انظر "إعادة وضع الغطاء العلوي" في الصفحة 76.
- 2 أعد وضع محرك الأقراص الضوئية. انظر "إعادة تركيب محرك الأقراص الضوئية" في الصفحة 67.
- 3 أعد وضع الإطار الأمامي. انظر "إعادة وضع الإطار الأمامي" في الصفحة 31.
- 4 أعد تركيب غطاء الكمبيوتر. انظر "إعادة وضع غطاء الكمبيوتر" في الصفحة 23.
- 5 اتبع الخطوات في "بعد العمل داخل الكمبيوتر" في الصفحة 13.

إزالة قارئ بطاقات الوسائط

- 1 قم بإزالة المسامير المثبتة لقارئ بطاقات الوسائط في اللوحة الأمامية. توجد المسامير المثبتة أسفل قارئ بطاقات الوسائط.
- 2 افصل كبل قارئ بطاقات الوسائط عن موصل لوحة النظام F_USB1. انظر "مكونات لوحة النظام" في الصفحة 19.
- 3 أرح وارفع قارئ بطاقات الوسائط لإزالته من اللوحة العلوية.



قارئ بطاقات الوسائط

تحذير: قبل أن تبدأ العمل بداخل الكمبيوتر، يرجى قراءة معلومات الأمان الواردة مع جهاز الكمبيوتر واتبع الخطوات الواردة في "قبل أن تبدأ" في الصفحة 11. للحصول على معلومات إضافية حول أفضل ممارسات الأمان، انظر الصفحة الرئيسية للتوافق التنظيمي على العنوان dell.com/regulatory_compliance.



المتطلبات الأساسية

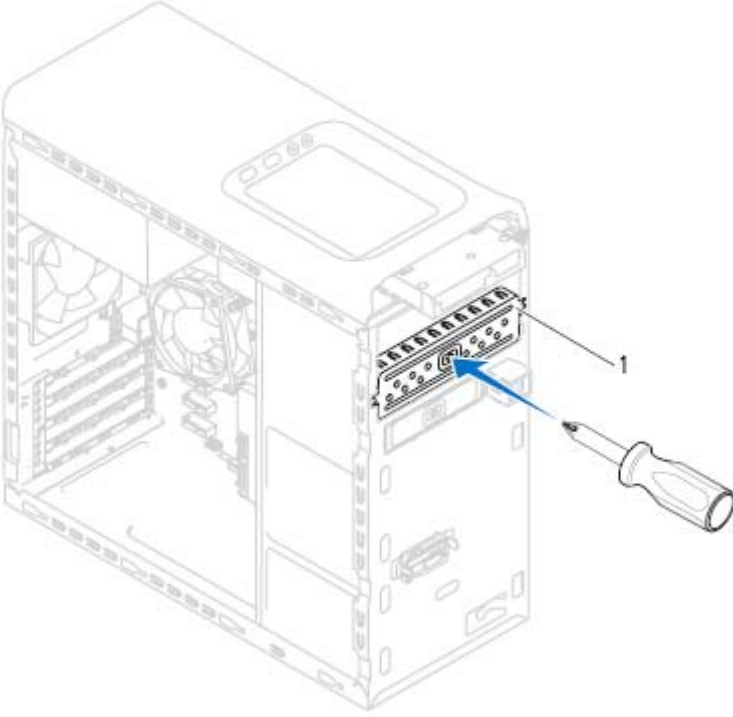
- 1 قم بفك غطاء الكمبيوتر. انظر "إزالة غطاء الكمبيوتر" في الصفحة 21.
- 2 قم بإزالة الإطار الأمامي. انظر "إزالة الإطار الأمامي" في الصفحة 29.
- 3 قم بإزالة محرك الأقراص الضوئية. انظر "إزالة محرك الأقراص الضوئية" في الصفحة 65.
- 4 قم بإزالة الغطاء العلوي. انظر "إزالة الغطاء العلوي" في الصفحة 75.

المتطلبات اللاحقة

- 1 أعد تركيب غطاء الكمبيوتر. انظر "إعادة وضع غطاء الكمبيوتر" في الصفحة 23.
- 2 أعد وضع الإطار الأمامي. انظر "إعادة وضع الإطار الأمامي" في الصفحة 31.

تركيب محرك الأقراص الضوئية الثانوي

- 1 أدخل مفك ولفه لإزالة اللوحة المعدنية بعيدًا.
- 2 اسحب اللوحة المعدنية الفاصلة بعيدًا عن الهيكل المعدني.



1 اللوحة المعدنية الفاصلة

- 3 مرر محرك الأقراص الضوئية الثانوي برفق داخل فتحة محرك الأقراص الضوئية من خلال مقدمة الكمبيوتر.
- 4 قم بمحاذاة فتحات المسامير الموجودة على محرك الأقراص الضوئية الثانوي مع فتحات المسامير الموجودة على الهيكل المعدني.
- 5 أعد وضع المسامير المثبتين لمحرك الأقراص الضوئية الثانوي بالهيكل.
- 6 صل كبلَي الطاقة والبيانات بمحرك الأقراص الضوئية الثانوي.

إعادة تركيب محرك الأقراص الضوئية

- 1 مرر محرك الأقراص الضوئية بلطف داخل فتحة محرك الأقراص الضوئية خلال الجانب الأمامي من الكمبيوتر.
- 2 قم بمحاذاة فتحات المسامير الموجودة على محرك الأقراص الضوئية مع فتحات المسامير الموجودة على الهيكل المعدني.
- 3 أعد تركيب المسامير المثبتة لمحرك الأقراص الضوئية في الهيكل.
- 4 صل كبلات الطاقة والبيانات بمحرك الأقراص الضوئية.


المتطلبات اللاحقة

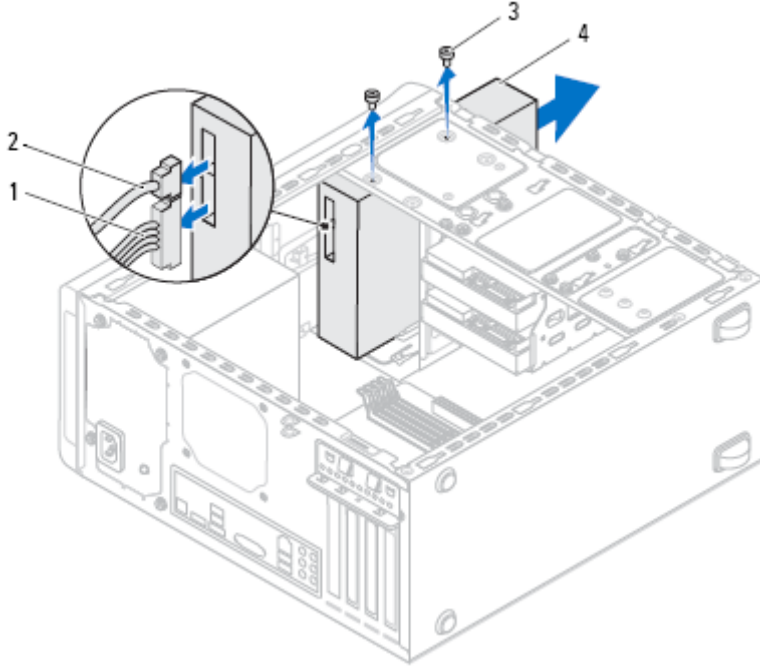
- 1 أعد تركيب غطاء الكمبيوتر. انظر "إعادة وضع غطاء الكمبيوتر" في الصفحة 23.
- 2 أعد وضع الإطار الأمامي. انظر "إعادة وضع الإطار الأمامي" في الصفحة 31.

محرك الأقراص الضوئية الثانوي

المتطلبات الأساسية

- 1 قم بفك غطاء الكمبيوتر. انظر "إزالة غطاء الكمبيوتر" في الصفحة 21.
- 2 قم بإزالة الإطار الأمامي. انظر "إزالة الإطار الأمامي" في الصفحة 29.

- 3 ادفع محرك الأقراص الضوئية وأخرجه من خلال مقدمة الكمبيوتر.
- ملاحظة: كرر الخطوات من 1 إلى 3 لإزالة محرك الأقراص الضوئية الثانوي، إذا أمكن. 



- | | |
|---|----------------------|
| 1 | كابل الطاقة |
| 2 | كابل البيانات |
| 3 | المسامير (2) |
| 4 | محرك الأقراص الضوئية |

- 4 ضع محرك الأقراص الضوئية جانبًا في موضع آمن.

محرك الأقراص الضوئية

تحذير: قبل أن تبدأ العمل بداخل الكمبيوتر، يرجى قراءة معلومات الأمان الواردة مع جهاز الكمبيوتر واتبع الخطوات الواردة في "قبل أن تبدأ" في الصفحة 11. للحصول على معلومات إضافية حول أفضل ممارسات الأمان، انظر الصفحة الرئيسية للتوافق التنظيمي على العنوان dell.com/regulatory_compliance.

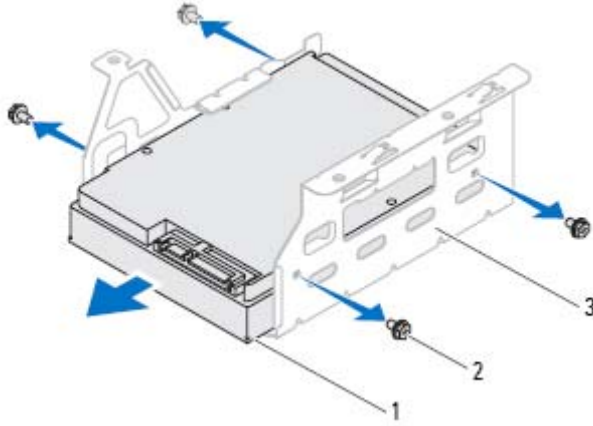


المتطلبات الأساسية

- 1 قم بفك غطاء الكمبيوتر. انظر "إزالة غطاء الكمبيوتر" في الصفحة 21.
- 2 قم بإزالة الإطار الأمامي. انظر "إزالة الإطار الأمامي" في الصفحة 29.

إزالة محرك الأقراص الضوئية

- 1 افصل كبلي الطاقة والبيانات عن محرك الأقراص الضوئية.
- 2 قم بإزالة المسامير المثبتة لمحرك الأقراص الضوئية في الهيكل.



- 1 محرك الأقراص الثابتة الثانوي
2 المسامير (4)
3 علبة محرك الأقراص الثابتة

إعادة تركيب محرك الأقراص الثابتة الثانوي

- 1 أزح محرك الأقراص الثابتة الثانوي إلى داخل علبة محرك الأقراص الثابتة.
- 2 قم بمحاذاة فتحات المسامير اللولبية الموجودة في محرك الأقراص الثابتة مع فتحات المسامير اللولبية الموجودة في حاوية محرك الأقراص الثابتة.
- 3 أعد تركيب المسامير المثبتة لمحرك الأقراص الثابتة الثانوي في علبة محرك الأقراص الثابتة.

المتطلبات اللاحقة

- 1 أعد وضع علبة محرك الأقراص الثابتة. انظر "إعادة تركيب علبة محرك الأقراص الثابتة" في الصفحة 62.
- 2 أعد تركيب محرك الأقراص الثابتة الرئيسي. انظر "إعادة تركيب محرك الأقراص الثابتة الرئيسي" في الصفحة 60.
- 3 أعد تركيب غطاء الكمبيوتر. انظر "إعادة وضع غطاء الكمبيوتر" في الصفحة 23.

المتطلبات اللاحقة

- 1 أعد تركيب محرك الأقراص الثابتة الرئيسي. انظر "إعادة تركيب محرك الأقراص الثابتة الرئيسي" في الصفحة 60.
- 2 أعد تركيب غطاء الكمبيوتر. انظر "إعادة وضع غطاء الكمبيوتر" في الصفحة 23.

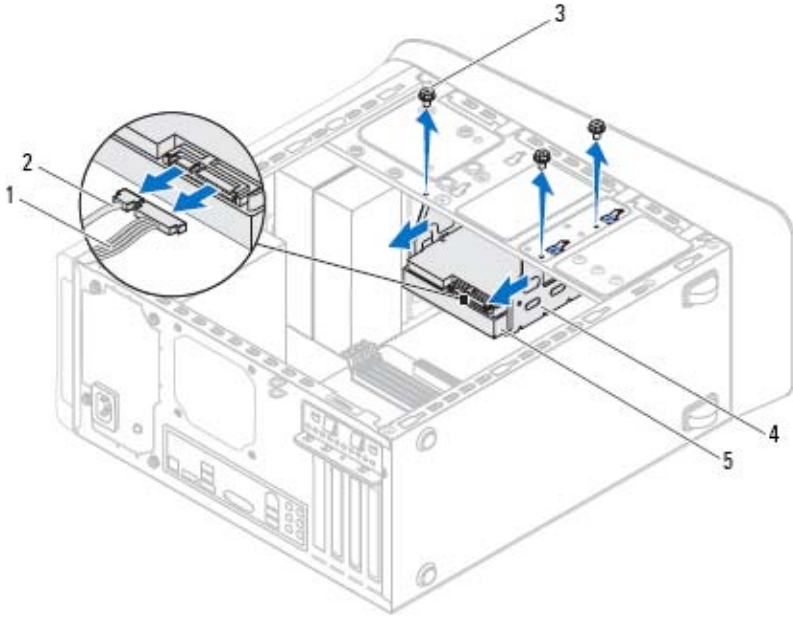
محرك الأقراص الثابتة الثانوي (اختياري)

المتطلبات الأساسية

- 1 قم بفك غطاء الكمبيوتر. انظر "إزالة غطاء الكمبيوتر" في الصفحة 21.
- 2 قم بإزالة محرك الأقراص الثابتة الرئيسي. انظر "إزالة محرك الأقراص الثابتة الرئيسي" في الصفحة 59.
- 3 قم بإزالة علبة محرك الأقراص الثابتة. انظر "إزالة علبة محرك الأقراص الثابتة" في الصفحة 61.

إزالة محرك الأقراص الثابتة الثانوي

- 1 فك المسامير المثبتة لمحرك الأقراص الثابتة الثانوي في علبة محرك الأقراص الثابتة.
- 2 أزح محرك الأقراص الثابتة الثانوي بعيدًا عن علبة محرك الأقراص الثابتة.



- | | |
|---|------------------------------|
| 1 | كابل الطاقة |
| 2 | كابل البيانات |
| 3 | المسامير (3) |
| 4 | علبة محرك الأقراص الثابتة |
| 5 | محرك الأقراص الثابتة الثانوي |

إعادة تركيب علبة محرك الأقراص الثابتة

- 1 قم بمحاذاة فتحات المسامير اللولبية الموجودة في علبة محرك الأقراص الثابتة مع فتحات المسامير اللولبية الموجودة في الهيكل المعدني.
- 2 أعد تركيب المسامير المثبتة لمحرك الأقراص الثابتة في الهيكل المعدني للكمبيوتر.
- 3 إذا أمكن، صل كبلتي التيار والبيانات من محرك الأقراص الثابتة الثانوي.

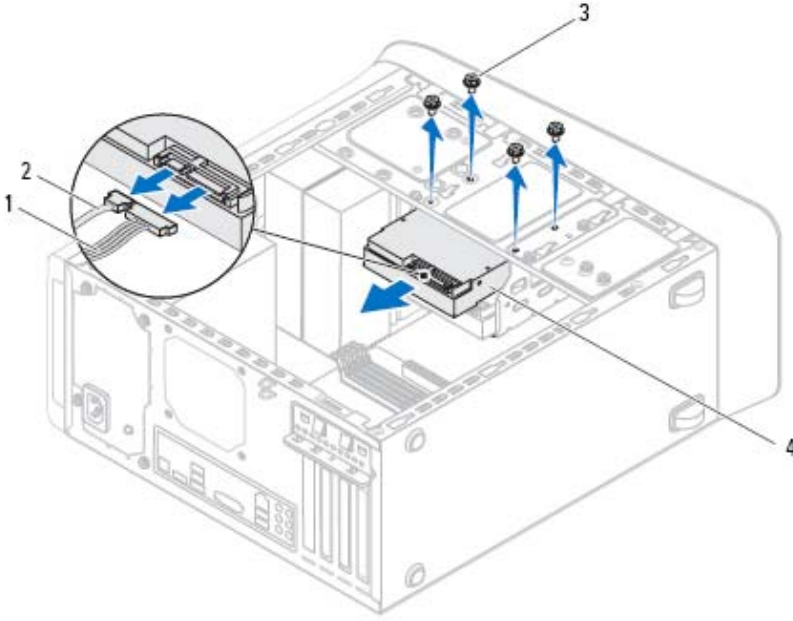
علبة محرك الأقراص الثابتة

المتطلبات الأساسية

- 1 قم بفك غطاء الكمبيوتر. انظر "إزالة غطاء الكمبيوتر" في الصفحة 21.
- 2 قم بإزالة محرك الأقراص الثابتة الرئيسي. انظر "إزالة محرك الأقراص الثابتة الرئيسي" في الصفحة 59.

إزالة علبة محرك الأقراص الثابتة

- 1 إذا أمكن، افصل كبلتي التيار والبيانات من محرك الأقراص الثابتة الثانوي.
- 2 قم بإزالة المسامير المثبتة لمحرك الأقراص الثابتة في الهيكل المعدني للكمبيوتر.
- 3 أرح علبة محرك الأقراص الثابتة باتجاه الجانب الخلفي للهيكل المعدني.



- | | |
|---|------------------------------|
| 1 | كابل الطاقة |
| 2 | كابل البيانات |
| 3 | المسامير (4) |
| 4 | محرك الأقراص الثابتة الرئيسي |

إعادة تركيب محرك الأقراص الثابتة الرئيسي

- 1 أزح محرك الأقراص الثابتة الرئيسي إلى داخل علبة محرك الأقراص الثابتة.
- 2 قم بمحاذاة فتحات المسامير الموجودة في محرك الأقراص الثابتة الرئيسي مع فتحات المسامير الموجودة في الهيكل.
- 3 أعد وضع المسامير الأربعة المثبتة لمحرك الأقراص الثابتة الرئيسي في الهيكل.
- 4 صل كبلتي التيار والبيانات بمحرك الأقراص الثابتة الرئيسي.

المتطلبات اللاحقة

- 1 أعد تركيب غطاء الكمبيوتر. انظر "إعادة وضع غطاء الكمبيوتر" في الصفحة 23.
- 2 اتبع الخطوات في "بعد العمل داخل الكمبيوتر" في الصفحة 13.

13

محرك (مركات) الأقراص الثابتة

تحذير: قبل أن تبدأ العمل بداخل الكمبيوتر، يرجى قراءة معلومات الأمان الواردة مع جهاز الكمبيوتر واتبع الخطوات الواردة في "قبل أن تبدأ" في الصفحة 11. للحصول على معلومات إضافية حول أفضل ممارسات الأمان، انظر الصفحة الرئيسية للتوافق التنظيمي على العنوان dell.com/regulatory_compliance.

تحذير: إذا قمت بإزالة محرك الأقراص الثابتة من الكمبيوتر ومحرك الأقراص ساخن، فلا تلمس المبيت المعدني لمحرك الأقراص الثابتة.

تنبيه: لتجنب فقد البيانات، لا تقم بإزالة محرك الأقراص الثابتة أثناء تشغيل الكمبيوتر، أو في حالة السكون.

تنبيه: تتسم محركات الأقراص الثابتة بأنها قابلة للكسر بدرجة كبيرة. لذا، توخى بالغ الحذر عند التعامل مع محرك الأقراص الثابتة.

محرك الأقراص الثابتة الرئيسي

المتطلبات الأساسية

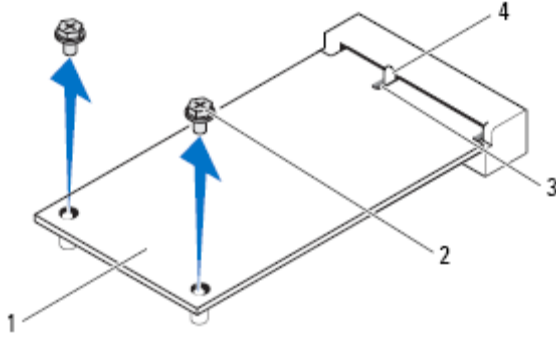
1 قم بفك غطاء الكمبيوتر. انظر "إزالة غطاء الكمبيوتر" في الصفحة 21.

إزالة محرك الأقراص الثابتة الرئيسي

- 1 افصل كبلي التيار والبيانات عن محرك الأقراص الثابتة الرئيسي.
- 2 قم بإزالة المسامير المثبتة لمجموعة محرك الأقراص الثابتة في الهيكل.
- 3 قم بإزاحة محرك الأقراص الثابتة للخارج باتجاه الجانب الخلفي من الكمبيوتر.

المتطلبات اللاحقة

- 1 أعد تركيب غطاء الكمبيوتر. انظر "إعادة وضع غطاء الكمبيوتر" في الصفحة 23.
- 2 اتبع الخطوات في "بعد العمل داخل الكمبيوتر" في الصفحة 13.



- | | |
|---|------------------|
| 1 | محرك أقراص mSATA |
| 2 | المسامير (2) |
| 3 | السن |
| 4 | اللسان |

إعادة وضع محرك أقراص mSATA

تنبيه: إن فتحات التوصيل مميزة بما يضمن التركيب الصحيح، قد يؤدي استخدام القوة المفرطة إلى إتلاف الموصلات. △

تنبيه: لكي تتجنب إتلاف محرك أقراص mSATA، تأكد من عدم وجود كبلات أسفل محرك أقراص mSATA. △

1 قم بمحاذاة السن الموجود في محرك أقراص mSATA مع العروة الموجودة في موصل لوحة النظام.

2 أدخل محرك أقراص mSATA بزاوية 45 درجة في موصل لوحة النظام.

3 اضغط على الطرف الآخر من محرك أقراص mSATA داخل الفتحة الموجودة في لوحة النظام وأعد وضع المسامير المثبتة لمحرك أقراص mSATA في لوحة النظام.

12

محرك أقراص mSATA

 تحذير: قبل أن تبدأ العمل بداخل الكمبيوتر، يرجى قراءة معلومات الأمان الواردة مع جهاز الكمبيوتر واتبع الخطوات الواردة في "قبل أن تبدأ" في الصفحة 11. للحصول على معلومات إضافية حول أفضل ممارسات الأمان، انظر الصفحة الرئيسية للتوافق التنظيمي على العنوان dell.com/regulatory_compliance.

المتطلبات الأساسية

1 قم بفك غطاء الكمبيوتر. انظر "إزالة غطاء الكمبيوتر" في الصفحة 21.

إزالة محرك أقراص mSATA

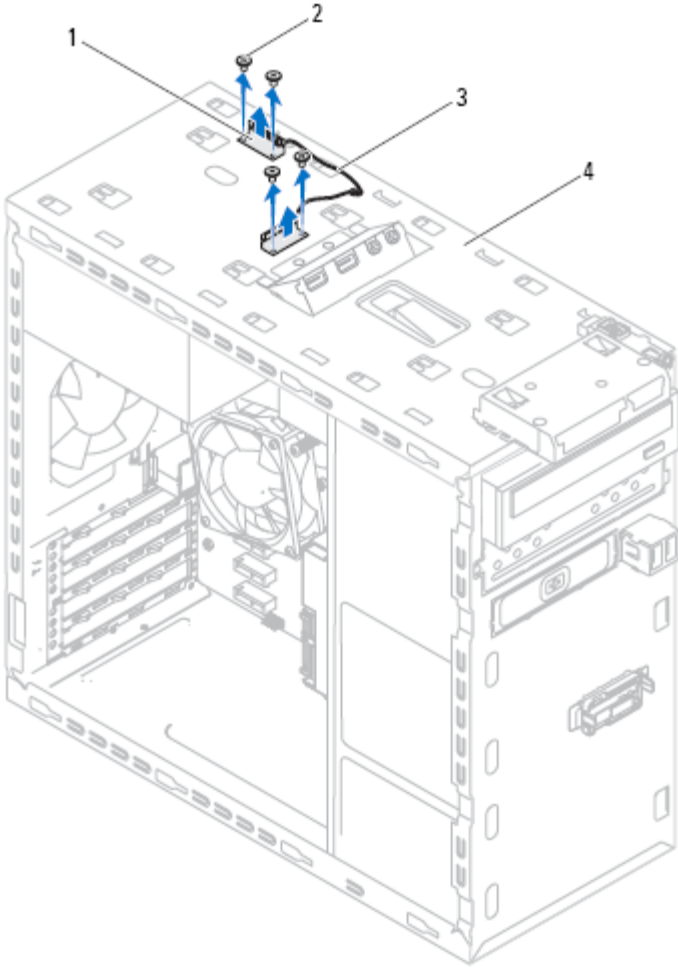
- 1 حدد موقع فتحة mSATA (فتحة MSATA1) على لوحة النظام. انظر "مكونات لوحة النظام" في الصفحة 19.
- 2 قم بإزالة المسامير المثبتة لمحرك أقراص mSATA في لوحة النظام.
- 3 ارفع محرك أقراص mSATA بعيدًا عن موصل لوحة النظام.

إعادة تركيب هوائيات Mini-Card

- 1 ضع هوائيات Mini-Card في مكانها وأعد وضع المسامير الأربعة في مكانها لتثبيت هوائيات Mini-Card في اللوحة العلوية.
- 2 قم بتوجيه كابلات هوائي بطاقة Mini-Card عبر أدلة التوجيه.
- 3 قم بتوصيل كبلات الهوائي المناسبة بطاقة الشبكة المحلية اللاسلكية (WLAN) التي تقوم بتركيبها. بطاقة WLAN مزودة بمثلثين مميزان على الملصق (أبيض وأسود):
 - قم بتوصيل الكبل الأسود بالموصل المميز بالمثلث الأسود.
 - قم بتوصيل الكبل الأبيض بالموصل المميز بالمثلث الأبيض.

المتطلبات اللاحقة

- 1 أعد تركيب الغطاء العلوي. انظر "إعادة وضع الغطاء العلوي" في الصفحة 76.
- 2 أعد وضع الإطار الأمامي. انظر "إعادة وضع الإطار الأمامي" في الصفحة 31.
- 3 أعد تركيب غطاء الكمبيوتر. انظر "إعادة وضع غطاء الكمبيوتر" في الصفحة 23.
- 4 اتبع الخطوات في "بعد العمل داخل الكمبيوتر" في الصفحة 13.



2 المسامير (4)
4 اللوحة العلوية

1 هوائيات البطاقة المصغرة (2)
3 كابلات هوائي Mini-Card

هوائيات Mini-Card

تحذير: قبل أن تبدأ العمل بداخل الكمبيوتر، يرجى قراءة معلومات الأمان الواردة مع جهاز الكمبيوتر واتبع الخطوات الواردة في "قبل أن تبدأ" في الصفحة 11. للحصول على معلومات إضافية حول أفضل ممارسات الأمان، انظر الصفحة الرئيسية للتوافق التنظيمي على العنوان dell.com/regulatory_compliance.




المتطلبات الأساسية


- 1 قم بفك غطاء الكمبيوتر. انظر "إزالة غطاء الكمبيوتر" في الصفحة 21.
- 2 قم بإزالة الإطار الأمامي. انظر "إزالة الإطار الأمامي" في الصفحة 29.
- 3 قم بإزالة الغطاء العلوي. انظر "إزالة الغطاء العلوي" في الصفحة 75.

إزالة هوائيات Mini-Card

- 1 افصل كبل (كبلات) الهوائي عن البطاقة المصغرة.
- 2 لاحظ اتجاه كابل الهوائي الخاص بالبطاقة المصغرة، وقم بإزالة الكابلات من ألسنة التوجيه.
- 3 قم بإزالة المسامير المثبتة لهوائيات Mini-Card في اللوحة العلوية.
- 4 ارفع هوائيات البطاقة المصغرة لتحريرها من اللوحة العلوية.

إعادة تركيب بطاقة Mini-Card

تنبيه: إن فتحات التوصيل مميزة بما يضمن التركيب الصحيح، قد يؤدي استخدام القوة المفرطة إلى إتلاف الموصلات. 

تنبيه: لتفادي تلف بطاقة Mini-Card، تأكد من عدم وجود كبلات أو كبلات هوائي أسفل بطاقة Mini-Card. 

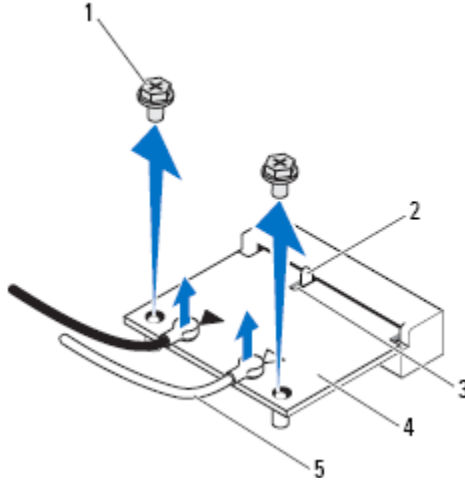
- 1 قم بمحاذاة السن الموجود في بطاقة Mini-Card مع اللسان الموجود في موصل لوحة النظام.
- 2 أدخل بطاقة Mini-Card بزاوية 45 درجة في موصل لوحة النظام.
- 3 اضغط لأسفل على الطرف الآخر لبطاقة Mini-Card لإدخالها في الفتحة الموجودة بلوحة النظام وأعد تركيب المسمار المثبت لبطاقة Mini-Card بلوحة النظام.
- 4 قم بتوصيل كبلات الهوائي المناسبة ببطاقة Mini-Card التي تقوم بتركيبها. بطاقة WLAN مزودة بمثلثين مميزان على الملصق (أبيض وأسود):
 - قم بتوصيل الكبل الأسود بالموصل المميز بالمثلث الأسود.
 - قم بتوصيل الكبل الأبيض بالموصل المميز بالمثلث الأبيض.

المتطلبات اللاحقة

- 1 أعد تركيب غطاء الكمبيوتر. انظر "إعادة وضع غطاء الكمبيوتر" في الصفحة 23.
- 2 اتبع الخطوات في "بعد العمل داخل الكمبيوتر" في الصفحة 13.

إزالة بطاقة Mini-Card

- 1 افصل كبل (كبلات) الهوائي عن بطاقة Mini-Card.
- 2 قم بفك المسامير المثبتة لبطاقة Mini-Card بلوحة النظام.



- | | |
|--------------------|---|
| المسامير (2) | 1 |
| اللسان | 2 |
| السن | 3 |
| بطاقة Mini-Card | 4 |
| كابلات الهوائي (2) | 5 |

- 3 ارفع بطاقة Mini-Card بعيدًا عن موصل لوحة النظام.

10

بطاقة Mini-Card اللاسلكية

تحذير: قبل أن تبدأ العمل بداخل الكمبيوتر، يرجى قراءة معلومات الأمان الواردة مع جهاز الكمبيوتر واتبع الخطوات الواردة في "قبل أن تبدأ" في الصفحة 11. للحصول على معلومات إضافية حول أفضل ممارسات الأمان، انظر الصفحة الرئيسية الخاصة بالتوافق مع الإشعاعات التنظيمية على العنوان dell.com/regulatory_compliance.



تنبيه: في حالة عدم وجود بطاقة Mini-Card داخل الكمبيوتر، احفظها داخل عبوة واقية مضادة للكهرباء الاستاتيكية (انظر "الحماية ضد تفريغ شحنة الكهرباء الاستاتيكية" ضمن إرشادات الأمان المرفقة بالكمبيوتر).



ملاحظة: لا تتضمن Dell توافق بطاقات Mini-Card ولا توفر لها الدعم إذا كانت من مصادر أخرى بخلاف Dell.



إذا كنت قد طلبت شراء بطاقة Mini-Card لاسلكية مع الكمبيوتر، فستكون هذه البطاقة مُركبة بالفعل في الكمبيوتر.

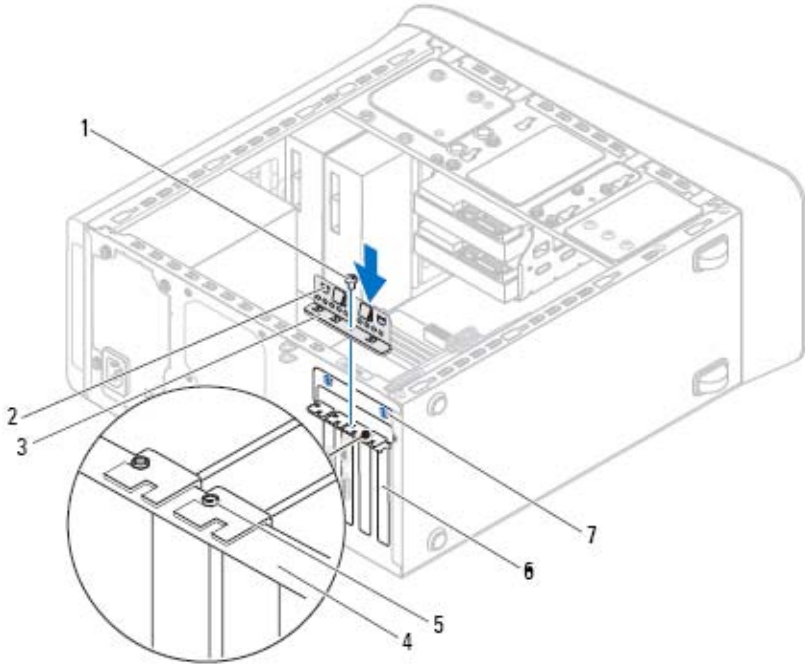
يحتوي الكمبيوتر الذي بحوزتك على فتحة بطاقة Mini-Card واحدة نصفية الحجم لبطاقة الشبكة المحلية اللاسلكية (WLAN)/تقنية Bluetooth مجمعة.

المتطلبات الأساسية

1 قم بفك غطاء الكمبيوتر. انظر "إزالة غطاء الكمبيوتر" في الصفحة 21.

المتطلبات اللاحقة

- 1 أعد وضع حامل بطاقة الرسومات، إذا أمكن. انظر "إعادة وضع حامل بطاقة الرسومات" في الصفحة 34.
- 2 أعد تركيب غطاء الكمبيوتر. انظر "إعادة وضع غطاء الكمبيوتر" في الصفحة 23.
- 3 اتبع الخطوات في "بعد العمل داخل الكمبيوتر" في الصفحة 13.



2 مشابك التوجيه (2)

4 قضيب المحاذاة

6 دعامة الحشو

1 مسمار

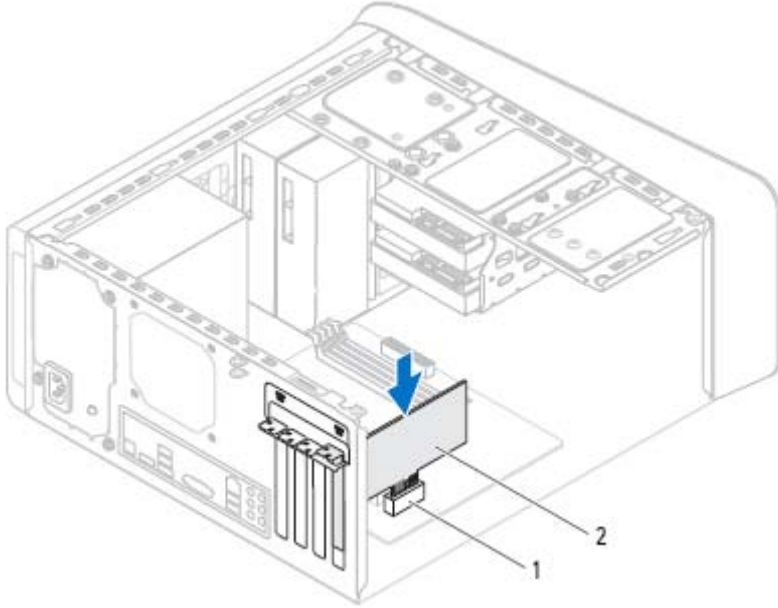
3 حامل تثبيت البطاقة

5 دليل المحاذاة

7 شقوق التوجيه (2)

إعادة تركيب بطاقة (بطاقات) PCI-Express x1

1 ضع بطاقة PCI-Express x1 في الفتحة الموجودة بلوحة النظام واضغط عليها لأسفل بإحكام. تأكد من استقرار بطاقة PCI-Express x1 في الفتحة بشكل كامل.

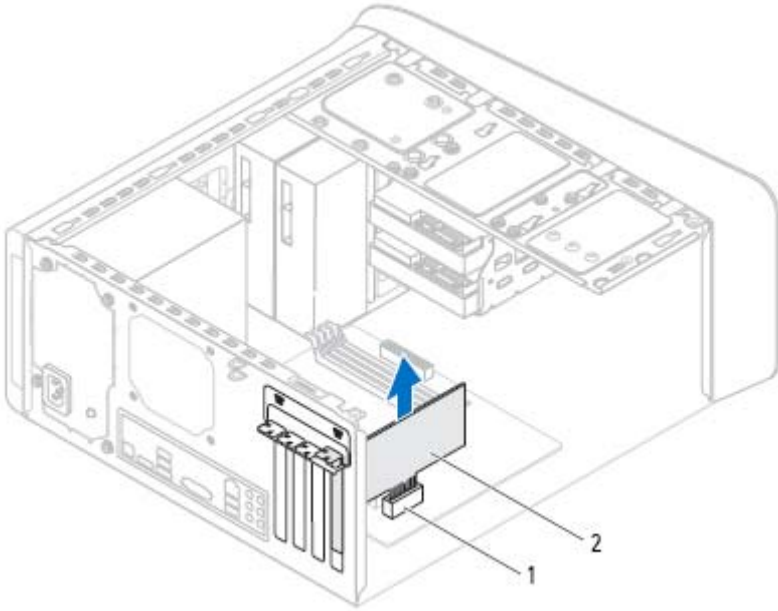


1 فتحة بطاقة PCI-Express x1 2 بطاقة PCI-Express x1

2 أعد وضع حامل تثبيت البطاقة مع التأكد مما يلي:

- محاذاة مشبك التوجيه مع شق التوجيه.
 - محاذاة الأسطح العلوية لكل البطاقات ودعامات الحشو مع شريط المحاذاة.
 - الشق الموجود في الجزء العلوي من البطاقة، أو دعامة الحشو الموجودة حول دليل المحاذاة.
- 3 أعد وضع المسامير المثبتة لحامل تثبيت البطاقة.

- 3 حدد موقع بطاقة PCI-Express x1 على لوحة النظام.
انظر "مكونات لوحة النظام" في الصفحة 19.
- 4 افصل أية كبلات موصلة بالبطاقة، إذا أمكن.
- 5 احمل البطاقة من أركانها العلوية، وأخرجها برفق من الموصل.

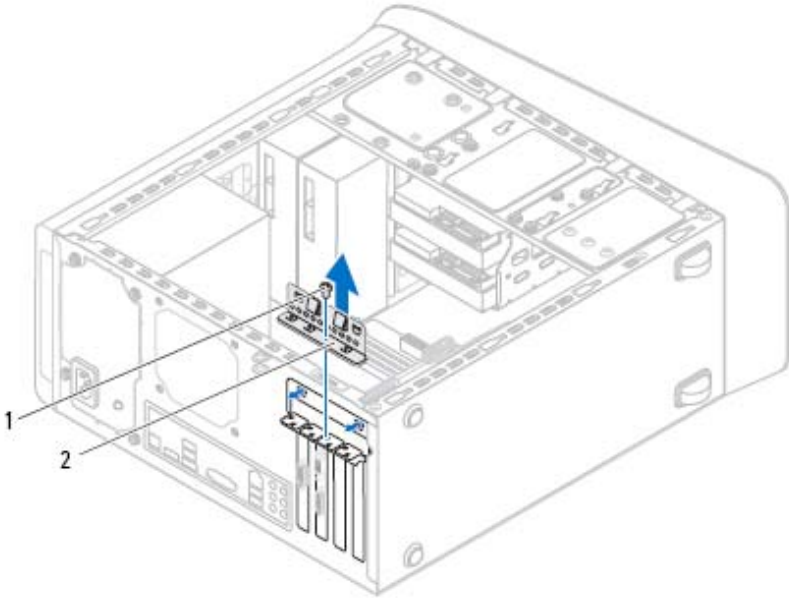


2 بطاقة PCI-Express x1

1 فتحة بطاقة PCI-Express x1

إزالة بطاقة (بطاقات) PCI-Express x1

- 1 فك المسمار المثبت لحامل تثبيت البطاقة.
- 2 ارفع حامل تثبيت البطاقة وضعه جانبيًا في مكان آمن.



2 حامل تثبيت البطاقة

1 مسمار

9

بطاقة (بطاقات) PCI-Express x1

تحذير: قبل أن تبدأ العمل بداخل الكمبيوتر، يرجى قراءة معلومات الأمان الواردة مع جهاز الكمبيوتر واتبع الخطوات الواردة في "قبل أن تبدأ" في الصفحة 11. للحصول على معلومات إضافية حول أفضل ممارسات الأمان، انظر الصفحة الرئيسية للتوافق التنظيمي على العنوان dell.com/regulatory_compliance.

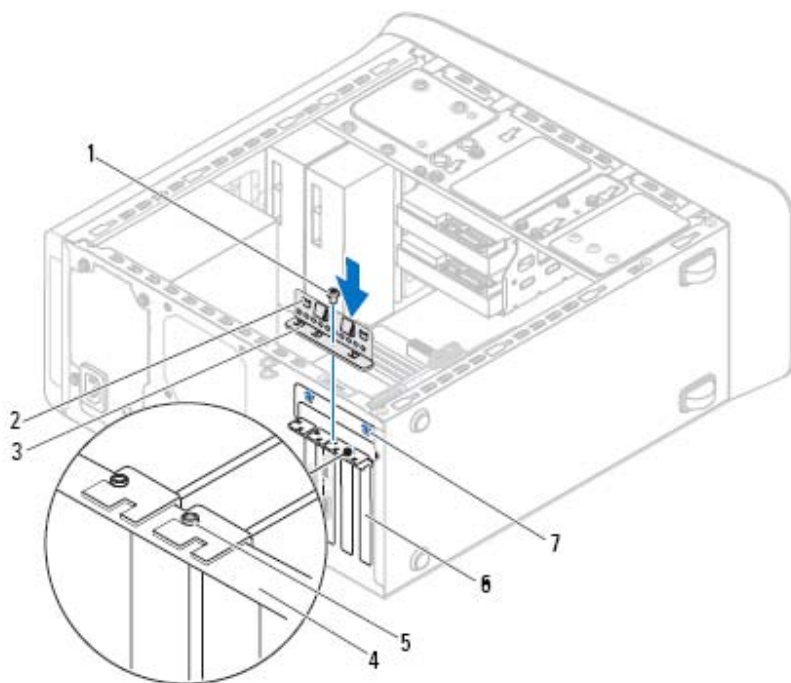


المتطلبات الأساسية

- 1 قم بفك غطاء الكمبيوتر. انظر "إزالة غطاء الكمبيوتر" في الصفحة 21.
- 2 قم بإزالة حامل بطاقة الرسومات، إذا أمكن. انظر "إزالة حامل بطاقة الرسومات" في الصفحة 33.

المتطلبات اللاحقة

- 1 أعد وضع حامل بطاقة الرسومات، إذا أمكن. انظر "إعادة وضع حامل بطاقة الرسومات" في الصفحة 34.
- 2 أعد تركيب غطاء الكمبيوتر. انظر "إعادة وضع غطاء الكمبيوتر" في الصفحة 23.
- 3 اتبع الخطوات في "بعد العمل داخل الكمبيوتر" في الصفحة 13.



2 مشابك التوجيه (2)

4 قضيب المحاذاة

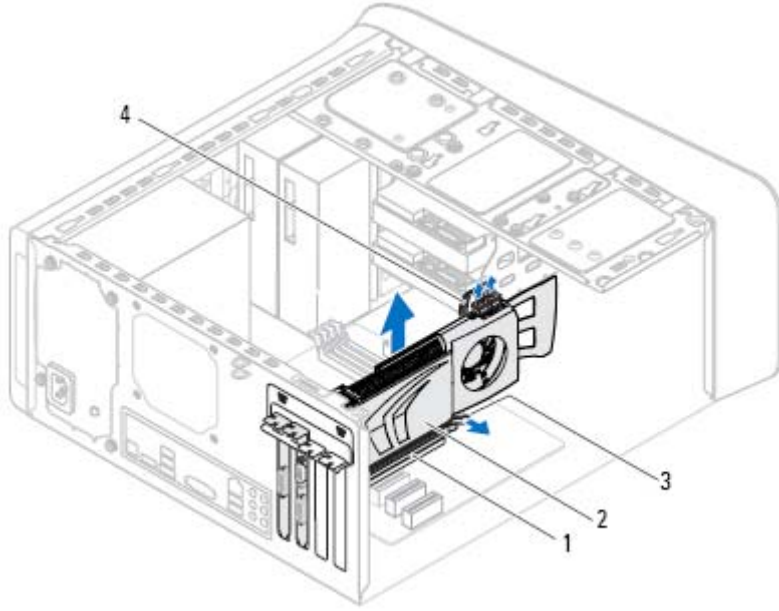
6 دعامة الحشو

1 مسمار

3 حامل تثبيت البطاقة

5 دليل المحاذاة

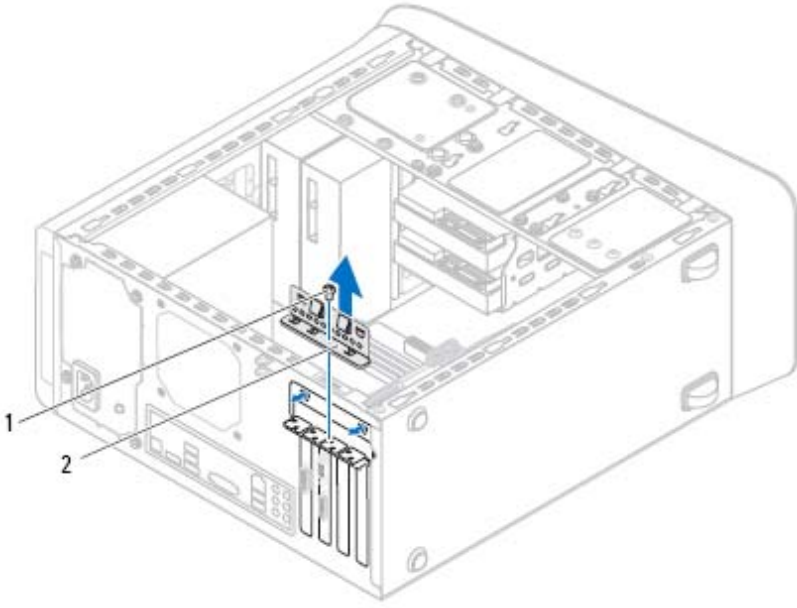
7 شقوق التوجيه (2)



- | | | | |
|---|----------------------|---|----------------|
| 1 | موصل PCI Express x16 | 2 | بطاقة الرسومات |
| 3 | عروة التثبيت | 4 | كابل الطاقة |

إعادة تركيب بطاقة الرسومات

- 1 قم بمحاذاة بطاقة الرسومات مع موصل بطاقة PCI-Express x16 في لوحة النظام.
- 2 ضع البطاقة في الموصل واضغط لأسفل بقوة. تأكد أن البطاقة مثبتة بقوة في الفتحة.
- 3 صل كبل التيار ببطاقة الرسومات، إذا أمكن.
- 4 أعد وضع حامل تثبيت البطاقة مع التأكد مما يلي:
 - محاذاة مشبك التوجيه مع شق التوجيه.
 - محاذاة الأسطح العلوية لكل البطاقات ودعامات الحشو مع شريط المحاذاة.
 - الشق الموجود في الجزء العلوي من البطاقة، أو دعامة الحشو الموجودة حول دليل المحاذاة.
- 5 أعد وضع المسامير المثبتة لحامل تثبيت البطاقة.



1 مسمار 2 حامل تثبيت البطاقة

3 حدد موقع بطاقة الرسومات (بطاقة PCI-Express x16) على لوحة النظام. انظر "مكونات لوحة النظام" في الصفحة 19.

ملاحظة: بطاقة الرسومات قد تكون مزودة بموصلات لكبل التيار.

4 اضغط على مشابك التحرير على موصلات كبل التيار وافصل كبل التيار من بطاقة الرسومات، إذا أمكن.

ملاحظة: قد يختلف شكل عروة التثبيت في الكمبيوتر.

5 اضغط مطولاً على عروة التثبيت في موصل البطاقة، وأمسك البطاقة من جوانبها العلوية، ثم أخرج البطاقة من موصل البطاقة.

بطاقة الرسومات

⚠ تحذير: قبل أن تبدأ العمل بداخل الكمبيوتر، يرجى قراءة معلومات الأمان الواردة مع جهاز الكمبيوتر واتبع الخطوات الواردة في "قبل أن تبدأ" في الصفحة 11. للحصول على معلومات إضافية حول أفضل ممارسات الأمان، انظر الصفحة الرئيسية للتوافق التنظيمي على العنوان dell.com/regulatory_compliance.

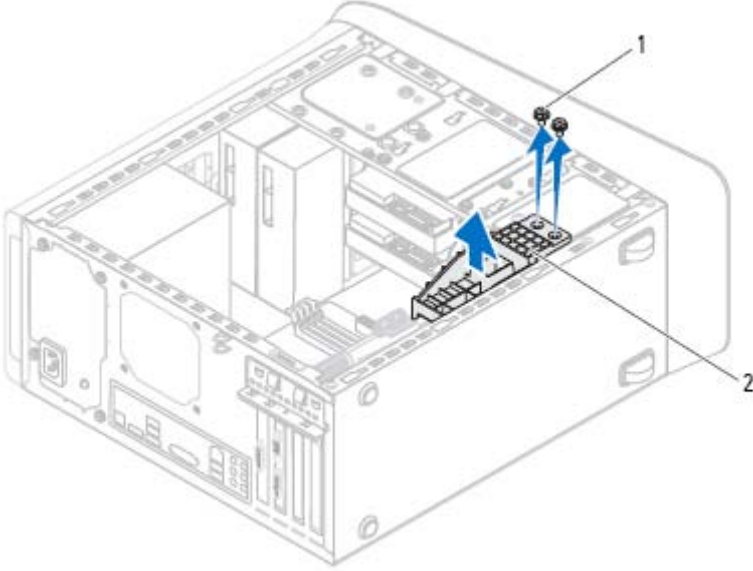
لوحة النظام الموجودة في الكمبيوتر مزودة بموصل PCI-Express x16 واحد لتثبيت بطاقة الرسومات. لتحديد مكان موصل PCI-Express x16 على لوحة النظام، انظر "مكونات لوحة النظام" في الصفحة 19.

المتطلبات الأساسية

- 1 قم بفك غطاء الكمبيوتر. انظر "إزالة غطاء الكمبيوتر" في الصفحة 21.
- 2 قم بإزالة حامل بطاقة الرسومات، إذا أمكن. انظر "إزالة حامل بطاقة الرسومات" في الصفحة 33.

إزالة بطاقة الرسومات

- 1 قم بإزالة المسمار المثبت لحامل تثبيت البطاقة في الهيكل.
- 2 ارفع حامل تثبيت البطاقة وضعه جانبًا في مكان آمن.



2 حامل بطاقة الرسومات

1 المسامير (2)

إعادة وضع حامل بطاقة الرسومات

- 1 قم بمحاذاة فتحات المسامير الموجودة في حامل بطاقة الرسومات مع فتحات المسامير الموجودة في الهيكل المعدني.
- 2 أعد وضع المسامير المثبتة لحامل بطاقة الرسومات بالهيكل المعدني.

المتطلبات اللاحقة

- 1 أعد تركيب غطاء الكمبيوتر. انظر "إعادة وضع غطاء الكمبيوتر" في الصفحة 23.
- 2 اتبع الخطوات في "بعد العمل داخل الكمبيوتر" في الصفحة 13.

7

حامل بطاقة الرسومات (اختياري)

 تحذير: قبل أن تبدأ العمل بداخل الكمبيوتر، يرجى قراءة معلومات الأمان الواردة مع جهاز الكمبيوتر واتبع الخطوات الواردة في "قبل أن تبدأ" في الصفحة 11. للحصول على معلومات إضافية حول أفضل ممارسات الأمان، انظر الصفحة الرئيسية للتوافق التنظيمي على العنوان dell.com/regulatory_compliance.

المتطلبات الأساسية

1 قم بفك غطاء الكمبيوتر. انظر "إزالة غطاء الكمبيوتر" في الصفحة 21.

إزالة حامل بطاقة الرسومات

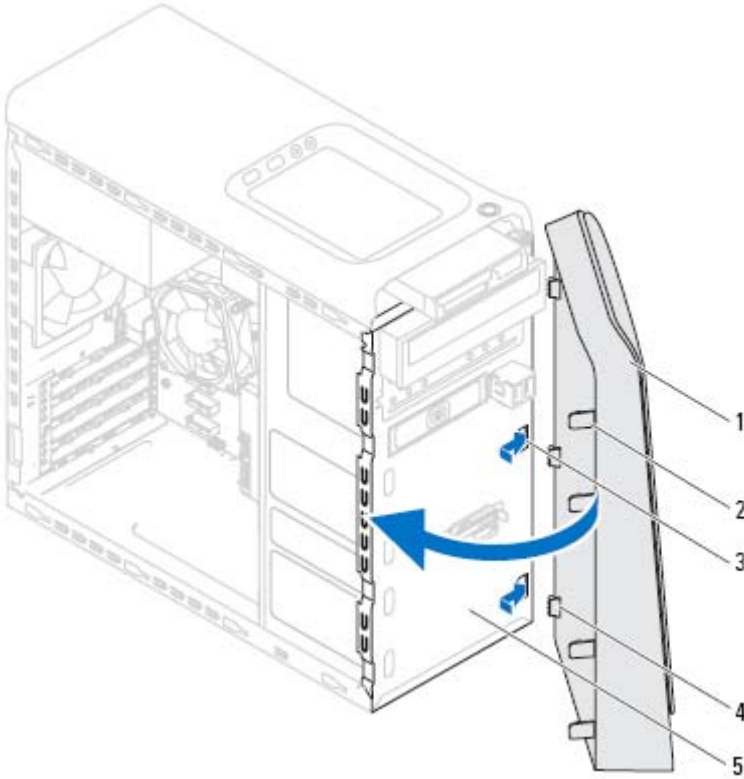
- 1 فك المسامير المثبتة لحامل بطاقة الرسومات بالهيكل المعدني.
- 2 ارفع حامل بطاقة الرسومات لإخراجها من الهيكل المعدني.
- 3 ضع حامل بطاقة الرسومات جانبًا في مكان آمن.

المتطلبات اللاحقة

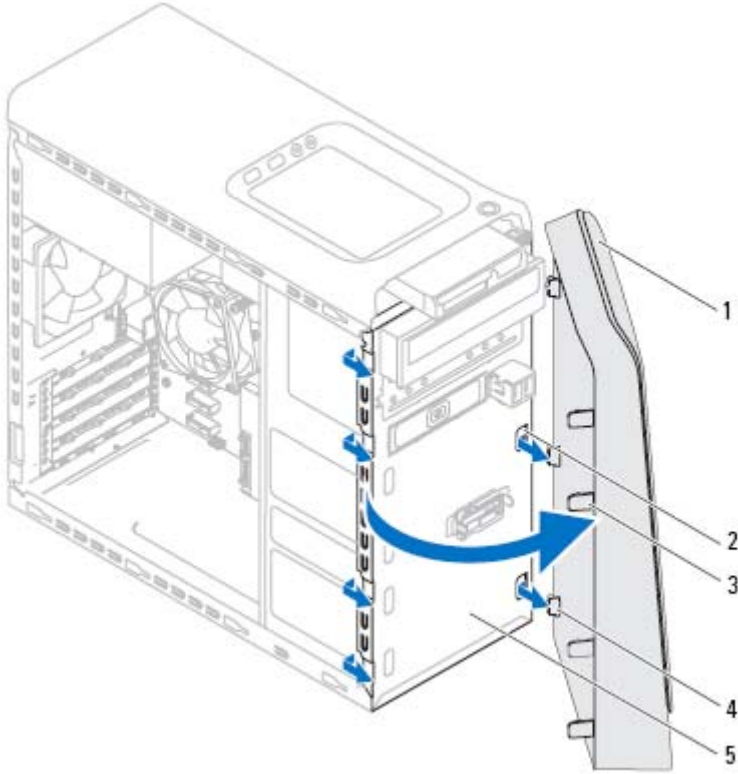
- 1 أعد تركيب غطاء الكمبيوتر. انظر "إعادة وضع غطاء الكمبيوتر" في الصفحة 23.
- 2 اتبع الخطوات في "بعد العمل داخل الكمبيوتر" في الصفحة 13.

إعادة وضع الإطار الأمامي

- 1 قم بمحاذاة مشابك الإطار الأمامي وإدخالها في فتحات اللوحة الأمامية.
- 2 قم بتدوير الإطار الأمامي نحو الكمبيوتر حتى تستقر أسنة الإطار الأمامي في مكانها.



- | | | | |
|---------------------------|---|--------------------------|---|
| الإطار الأمامي | 1 | الإطار الأمامي | 2 |
| فتحات اللوحة الأمامية (3) | 3 | أسنة الإطار الأمامي (4) | 4 |
| اللوحة الأمامية | 5 | مشابك الإطار الأمامي (3) | 4 |



2 فتحات اللوحة الأمامية (3)

4 مشابك الإطار الأمامي (3)

1 الإطار الأمامي

3 ألسنة الإطار الأمامي (4)

5 اللوحة الأمامية

4 ضع الإطار الأمامي جانبًا في مكان آمن.

6

الإطار الأمامي

 تحذير: قبل أن تبدأ العمل بداخل الكمبيوتر، يرجى قراءة معلومات الأمان الواردة مع جهاز الكمبيوتر واتبع الخطوات الواردة في "قبل أن تبدأ" في الصفحة 11. للحصول على معلومات إضافية حول أفضل ممارسات الأمان، انظر الصفحة الرئيسية للتوافق التنظيمي على العنوان dell.com/regulatory_compliance.

المتطلبات الأساسية

1 قم بفك غطاء الكمبيوتر. انظر "إزالة غطاء الكمبيوتر" في الصفحة 21.

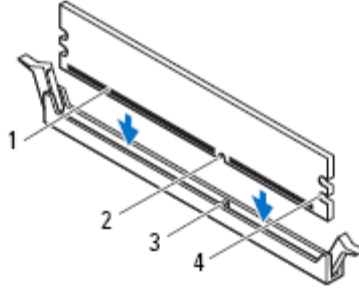
إزالة الإطار الأمامي

- 1 ضع الكمبيوتر في وضع عمودي.
- 2 أمسك أسنة الإطار الأمامي وحررها بالتتابع، لسان واحد في كل مرة عن طريق تحريكها نحو الخارج بعيداً عن اللوحة الأمامية.
- 3 قم بتدوير الإطار الأمامي وسحبه بعيداً عن الجانب الأمامي للكمبيوتر لتحرير مشابك الإطار الأمامي من فتحات اللوحة الأمامية.

المتطلبات اللاحقة

- 1 أعد تركيب غطاء الكمبيوتر. انظر "إعادة وضع غطاء الكمبيوتر" في الصفحة 23.
- 2 اتبع الخطوات في "بعد العمل داخل الكمبيوتر" في الصفحة 13.

1 قم بمحاذاة الشق الموجود في الجزء السفلي من وحدة الذاكرة مع العروة الموجودة في موصل وحدة الذاكرة.

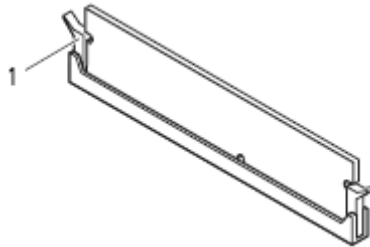


1 وحدة الذاكرة
2 السن
3 اللسان
4 الفتحات (2)

تنبيه: لتجنب إلحاق الضرر بوحدة الذاكرة، اضغطها إلى الأسفل داخل الموصل مع تطبيق قوة معادلة على كل طرف من طرفي وحدة الذاكرة.



2 أدخل وحدة الذاكرة في موصل وحدة الذاكرة حتى تستقر وحدة الذاكرة في مكانها ويصدر مشبك الاحتجاز صوت تكة في مكانه.



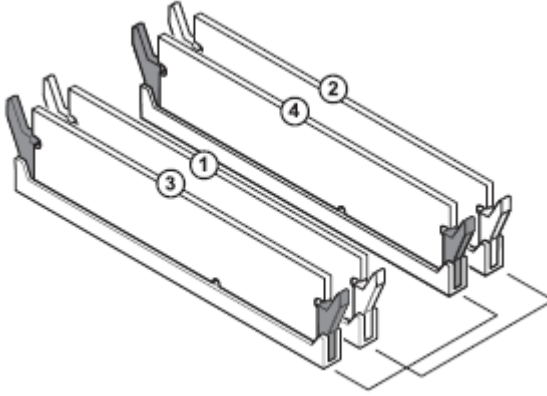
1 مشبك التثبيت (مستقر في موضعه)

إعادة تركيب وحدة (وحدات) الذاكرة

تنبيه: إذا لم يتم تركيب وحدة الذاكرة بشكل سليم، فقد لا يبدأ تمهيد الكمبيوتر.



تنبيه: إذا قمت بإزالة وحدة (وحدات) الذاكرة الأصلية من الكمبيوتر خلال ترقية الذاكرة، فاحتفظ بها بعيداً عن أية وحدة (وحدات) ذاكرة جديدة لديك، حتى لو قمت بشراء الوحدة (الوحدات) الجديدة من Dell. لا تقم إن أمكن بتركيب وحدة ذاكرة أصلية مع وحدة ذاكرة جديدة، وإلا، فلن يبدأ تشغيل الكمبيوتر بشكل صحيح. تكوينات الذاكرة الموصى بها هي: وحدات الذاكرة المتطابقة المركبة في موصلات DIMM رقم 1 و2 ووحدات الذاكرة المتطابقة الأخرى المركبة في موصلات DIMM رقم 3 و4.



تكوين الذاكرة الموصى بها:

الفتحات

النوع

الفتحات 1 و2 أو الفتحات من 1 إلى 4

ذاكرة DDR3 بسرعة 1600 ميجاهرتز

وحدة (وحدات الذاكرة)

تحذير: قبل أن تبدأ العمل بداخل الكمبيوتر، يرجى قراءة معلومات الأمان الواردة مع جهاز الكمبيوتر واتبع الخطوات الواردة في "قبل أن تبدأ" في الصفحة 11. للحصول على معلومات إضافية حول أفضل ممارسات الأمان، انظر الصفحة الرئيسية للتوافق التنظيمي على العنوان dell.com/regulatory_compliance.



المتطلبات الأساسية

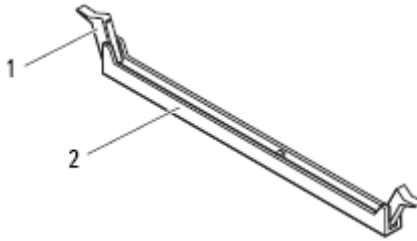
- 1 قم بفك غطاء الكمبيوتر. انظر "إزالة غطاء الكمبيوتر" في الصفحة 21.

إزالة وحدة (وحدات) الذاكرة

تحذير: ترتفع درجة حرارة وحدة (وحدات) الذاكرة للغاية أثناء التشغيل العادي. انتظر حتى تبرد حرارة وحدة (وحدات) الذاكرة قبل لمسها.



- 1 ادفع مشابك الاحتجاز بعيداً عن وحدة الذاكرة.
- 2 أمسك وحدة الذاكرة ثم أخرج وحدة الذاكرة إلى خارج موصل وحدة الذاكرة.

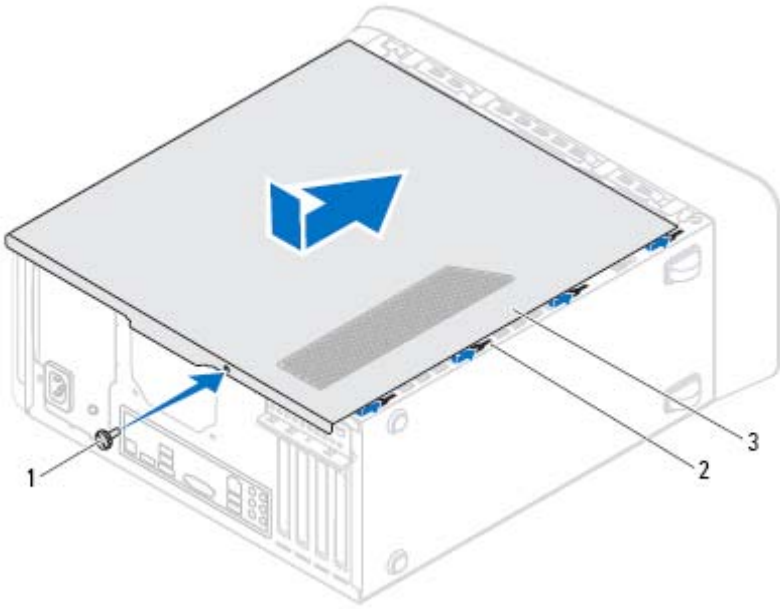


2 موصل وحدة الذاكرة

1 مشبك تثبيت

إعادة وضع غطاء الكمبيوتر

- 1 قم بتوصيل كل الكبلات وقم ببطي الكبلات جانبًا بعيدًا عن الطريق.
- 2 تأكد من عدم ترك أدوات أو قطع إضافية داخل الكمبيوتر.
- 3 قم بمحاذاة الألسنة الموجودة في الجزء السفلي من غطاء الكمبيوتر مع الفتحات الموجودة بطول حافة الهيكل.
- 4 اضغط لأسفل على غطاء الكمبيوتر وقم بإزاحته نحو الجانب الأمامي للكمبيوتر.
- 5 أعد تركيب مسمار الإبهام المثبت لغطاء الكمبيوتر بالهيكل المعدني.

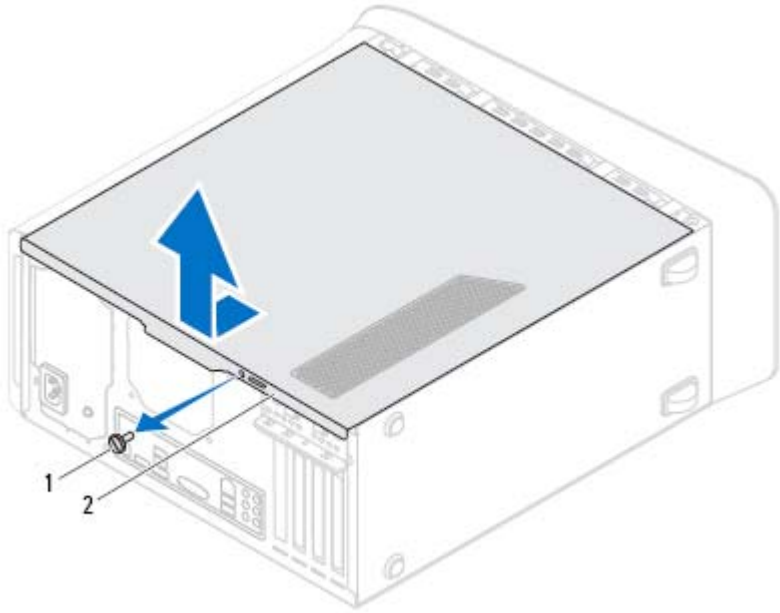


2 الفتحات

1 مسمار الإبهام

3 غطاء الكمبيوتر

- 6 ضع الكمبيوتر في وضع عمودي.
- 7 اتبع الخطوات في "بعد العمل داخل الكمبيوتر" في الصفحة 13.



2 غطاء الكمبيوتر

1 مسمار الإبهام

4

غطاء الكمبيوتر

تحذير: قبل أن تبدأ العمل بداخل الكمبيوتر، يرجى قراءة معلومات الأمان الواردة مع جهاز الكمبيوتر واتبع الخطوات الواردة في "قبل أن تبدأ" في الصفحة 11. للحصول على معلومات إضافية حول أفضل ممارسات الأمان، انظر الصفحة الرئيسية للتوافق التنظيمي على العنوان dell.com/regulatory_compliance.



تنبيه: تأكد من توفر مساحة كافية لدعم الكمبيوتر أثناء إزالة الغطاء - 30 سم على الأقل (قدم واحد) من مساحة سطح المكتب.



إزالة غطاء الكمبيوتر

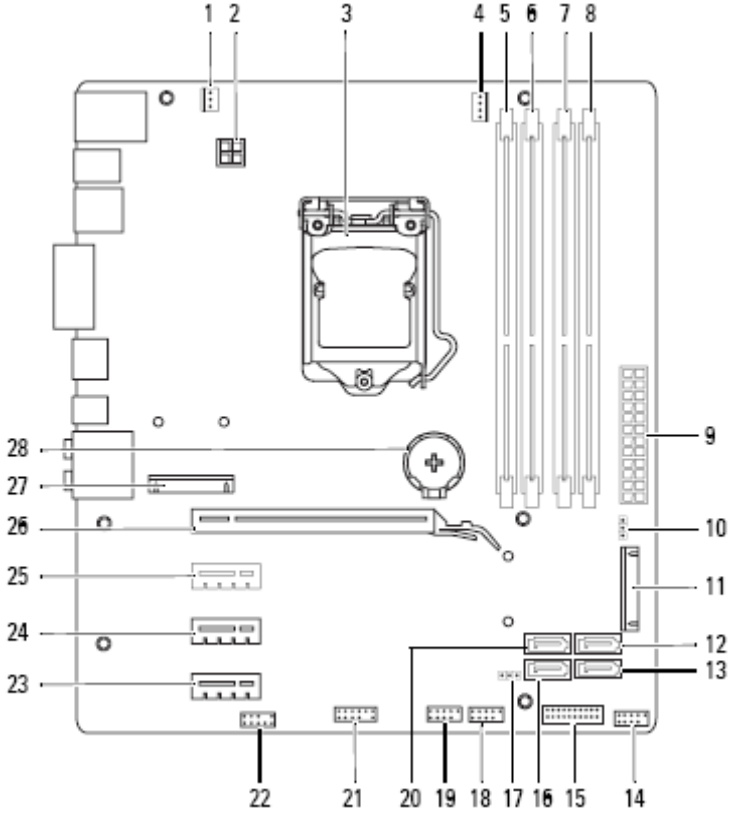
ملاحظة: تأكد من إزالة كبل الأمان من فتحة كبل الأمان (إذا أمكن).



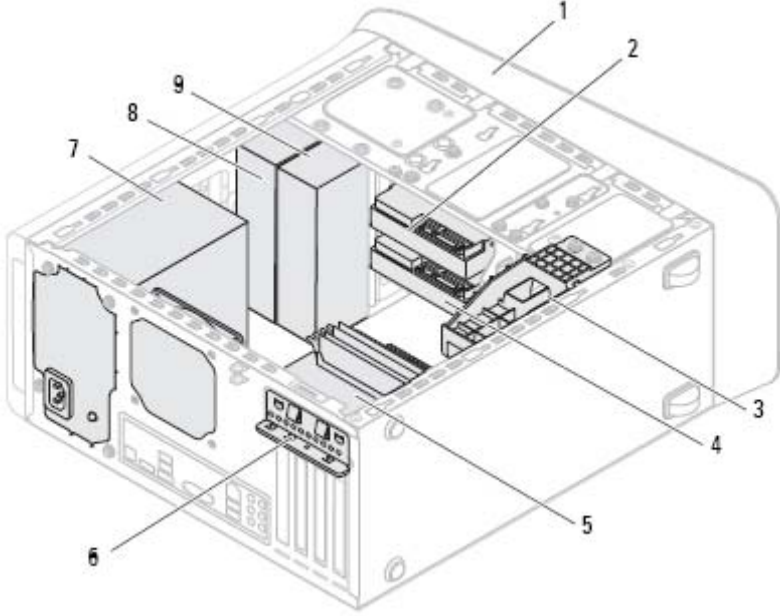
- 1 قم بإزالة الكمبيوتر على جانبه مع جعل غطاء الكمبيوتر يتجه لأعلى.
- 2 قم بإزاحة مسمار الإبهام المثبت لغطاء الكمبيوتر في الهيكل المعدني، باستخدام مفك إذا لزم الأمر.
- 3 قم بتحريك غطاء الكمبيوتر عن طريق إزاحة بعيداً عن الجانب الأمامي للكمبيوتر.
- 4 ارفع غطاء الكمبيوتر بعيداً عن الكمبيوتر وضعه جانباً في مكان آمن.

2	موصل الطاقة (PWR2)	1	موصل مروحة الهيكل (SYS_FAN 1)
4	موصل مروحة المعالج (CPU_FAN)	3	مقيس المعالج
6	موصل وحدة الذاكرة (DIMM1)	5	موصل وحدة الذاكرة (DIMM3)
8	موصل وحدة الذاكرة (DIMM2)	7	موصل وحدة الذاكرة (DIMM4)
10	وصلة إعادة تعيين كلمة المرور (PSWD)	9	موصل الطاقة الرئيسي (PWR1)
12	موصل محرك الأقراص SATA 2.0 (3/ج ب/ث) (SATA 2)	11	فتحة mSATA (MSATA1)
14	موصل USB باللوحة الأمامية (F_USB3)	13	موصل محرك الأقراص SATA 2.0 (3/ج ب/ث) (SATA 3)
16	موصل محرك الأقراص SATA 2.0 (3/ج ب/ث) (SATA 1)	15	موصل USB باللوحة الأمامية (F_USB2)
18	موصل زر التشغيل (F_PANEL)	17	وصلة إعادة تعيين CMOS (RTCRST)
20	موصل محرك الأقراص SATA 3.0 (6/ج ب/ث) (SATA 0)	19	موصل USB باللوحة الأمامية (F_USB1)
22	موصل الصوت باللوحة الأمامية (F_AUDIO1)	21	موصل USB باللوحة الأمامية (F_USB4)
24	فتحة بطاقة x1 PCI-Express (PCI-EX1_2)	23	فتحة بطاقة x1 PCI-Express (PCI-EX1_3)
26	فتحة بطاقة x16 PCI-Express (PCI-EX16_1)	25	فتحة بطاقة x1 PCI-Express (PCI-EX1_1)
28	مقيس البطارية (BATTERY)	27	فتحة Mini-Card (PCIE_MINICARD)

مكونات لوحة النظام



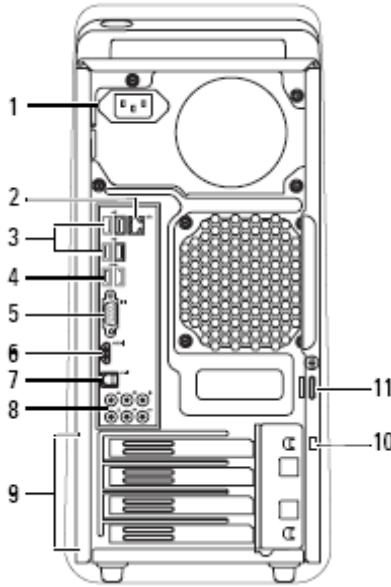
المنظر الداخلي لجهاز الكمبيوتر



- | | | | |
|---|------------------------------|---|-------------------------------|
| 2 | محرك الأقراص الثابتة الرئيسي | 1 | الإطار الأمامي |
| 4 | محرك الأقراص الثابتة الثانوي | 3 | حامل بطاقة الرسومات (اختياري) |
| 6 | مشبك تثبيت البطاقة | 5 | لوحة النظام |
| 8 | محرك الأقراص الضوئية الرئيسي | 7 | وحدة الإمداد بالتيار |
| | | 9 | محرك الأقراص الضوئية الثانوي |

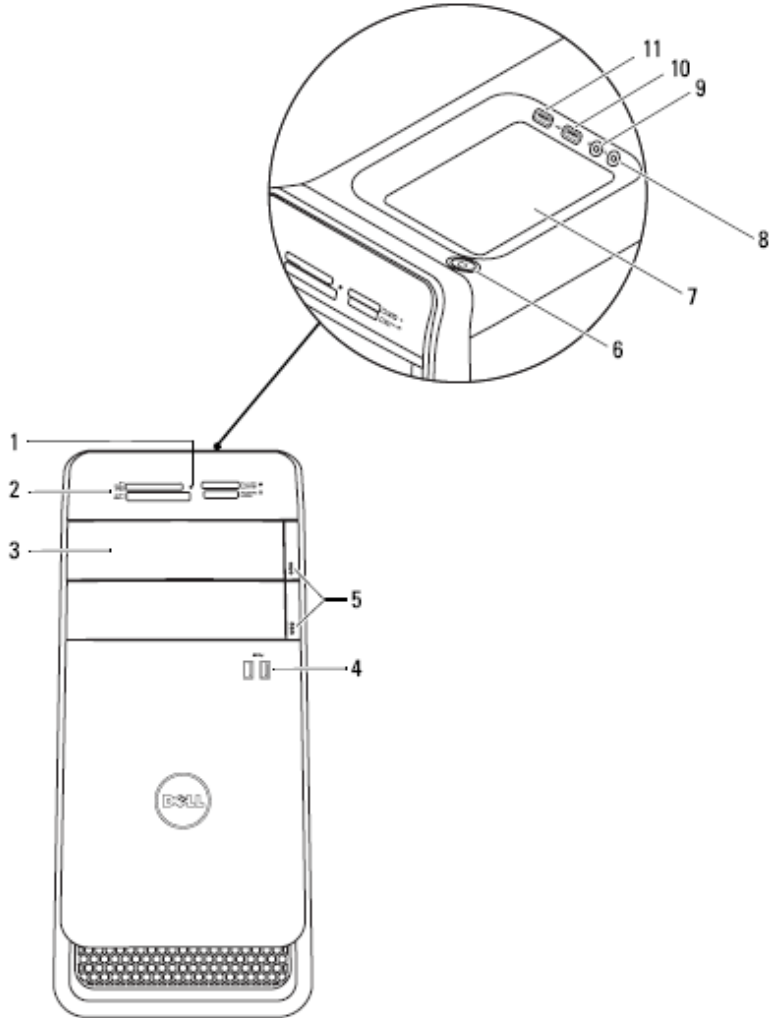
قارئ بطاقة الوسائط	2	مصباح قارئ بطاقة الوسائط	1
منافذ USB 3.0 (2)	4	أغطية محرك الأقراص الضوئية (2)	3
زر التشغيل	6	أزرار إخراج محرك الأقراص الضوئية (2)	5
منفذ سماعة الرأس	8	علبة الملحقات	7
منفذ USB 2.0	10	منفذ الميكروفون	9
		منفذ USB 2.0 المزود بـ PowerShare	11

منظر خلفي للكمبيوتر



منفذ الشبكة	2	منفذ التيار	1
منافذ USB 3.0 (2)	4	منافذ USB 2.0 (4)	3
منفذ HDMI	6	منفذ VGA	5
منافذ الصوت	8	منفذ S/P DIF الضوئي	7
فتحة كبل الأمان	10	فتحات بطاقة التوسيع	9
		حلقات القفل	11

منظر أمامي للكمبيوتر



3

نظرة فنية عامة


تحذير: قبل أن تبدأ العمل بداخل الكمبيوتر، يرجى قراءة معلومات الأمان الواردة مع جهاز الكمبيوتر واتبع الخطوات الواردة في "قبل أن تبدأ" في الصفحة 11. للحصول على معلومات إضافية حول أفضل ممارسات الأمان، انظر الصفحة الرئيسية للتوافق التنظيمي على العنوان [.dell.com/regulatory_compliance](https://www.dell.com/regulatory_compliance)



2

بعد العمل داخل الكمبيوتر

بعد الانتهاء من إجراءات إعادة التركيب، تأكد مما يلي:

- إعادة تركيب جميع المسامير والتأكد من عدم وجود مسامير مفكوكة بداخل الكمبيوتر
- صل أي أجهزة خارجية، وكبلات، وبطاقات، وأي جزء آخر قمت بإزالته قبل العمل داخل الكمبيوتر
- قم بتوصيل الكمبيوتر وكافة الأجهزة المتصلة بالمآخذ الكهربائية الخاصة بها
- **تنبيه:** قبل تشغيل الكمبيوتر، أعد تركيب كل المسامير وتأكد من عدم وجود مسامير مفكوكة داخل الكمبيوتر. يؤدي عدم القيام بذلك إلى إتلاف الكمبيوتر. 
- قم بتشغيل الكمبيوتر.

تنبيه: لا يُسمح بإزالة غطاء الكمبيوتر والوصول إلى أي من المكونات الداخلية للكمبيوتر إلا لفني خدمة معتمد فحسب. راجع إرشادات الأمان للحصول على معلومات كاملة حول احتياطات السلامة والعمل داخل الكمبيوتر والحماية من تفريغ الشحنات الإلكترونية وسناتيكية.



تنبيه: قبل لمس أي شيء بداخل الكمبيوتر، قم بتأريض نفسك عن طريق لمس سطح معدني غير مطلي، مثل السطح المعدني الموجود في الجزء الخلفي من الكمبيوتر. أثناء العمل، قم بلمس سطح معدني غير مطلي من وقت لآخر لتبديد الكهرباء الإستاتيكية، والتي قد تضر بالمكونات الداخلية للكمبيوتر.



تنبيه: عندما تقوم بفصل أحد الكبلات، قم بسحبه من الموصل أو عروة السحب، وليس من الكبل نفسه. بعض الكابلات تحتوي على موصلات مزودة بالسنة قفل أو مسامير إبهامية يلزم فكها قبل فصل الكابل. عند فصل الكابلات، حافظ على محاذاتها بالتساوي لتجنب تني أي من سنون الموصلات. عند توصيل الكابلات، تأكد من أن الموصلات والمنافذ قد تمت محاذاتها وتوجيهها بشكل صحيح.



تنبيه: لفصل كابل الشبكة، قم أولاً بفصل الكابل عن الكمبيوتر، ثم افصله عن الجهاز المتصل بالشبكة.




الأدوات الموصى باستخدامها

قد تحتاج الإجراءات الواردة في هذا المستند إلى وجود الأدوات التالية:

- مفك Phillips صغير
- مفك صواميل سداسي الرأس
- برنامج تحديث نظام الإدخال والإخراج الأساسي (BIOS) القابل للتنفيذ والمتوفر على موقع الويب support.dell.com

قبل أن تبدأ

قم بإيقاف تشغيل جهاز الكمبيوتر والأجهزة المتصلة


تتبيه: لتفادي فقد البيانات، قم بحفظ وإغلاق جميع الملفات المفتوحة وقم بإنهاء جميع البرامج المفتوحة قبل إيقاف تشغيل الكمبيوتر. 

- 1 قم بإغلاق جميع الملفات المفتوحة وإنهاء جميع البرامج المفتوحة.
- 2 اتبع الإرشادات لإيقاف تشغيل الكمبيوتر استنادًا إلى نظام التشغيل المثبت على الكمبيوتر.


• *Windows 8:*

حرك مؤشر الماوس إلى الركن الأيمن العلوي أو السفلي من الشاشة لفتح الشريط الجانبي للاختصارات، ثم انقر فوق الضبط ← تشغيل ← قم بإيقاف التشغيل.

• *Windows 7:*

انقر فوق ابدأ ، ثم انقر فوق إيقاف التشغيل.


يتم إيقاف تشغيل Microsoft Windows ثم إغلاق الكمبيوتر.


 **ملاحظة:** إذا كنت تستخدم نظام تشغيل آخر، فانظر مستندات نظام التشغيل لديك لمعرفة إرشادات إيقاف التشغيل.


- 3 قم بفصل الكمبيوتر وجميع الأجهزة المتصلة به من مآخذ التيار الكهربائي.
- 4 قم بفصل جميع كابلات الهاتف وكابلات الشبكة والأجهزة المتصلة عن جهاز الكمبيوتر لديك.
- 5 اضغط مع الاستمرار على زر التشغيل أثناء فصل الكمبيوتر لعزل لوحة النظام أرضيًا.

تعليمات الأمان

استخدم إرشادات الأمان التالية لحماية الكمبيوتر لديك من احتمالية تعرضه للتلف ولضمان سلامتك الشخصية.

 **تحذير:** قبل التعامل مع الأجزاء الداخلية للكمبيوتر، يرجى قراءة معلومات السلامة الواردة مع الكمبيوتر. للحصول على معلومات إضافية حول أفضل ممارسات الأمان، انظر الصفحة الرئيسية للتوافق التنظيمي على العنوان dell.com/regulatory_compliance.

 **تحذير:** قم بفصل جميع مصادر الطاقة قبل فتح غطاء الكمبيوتر أو اللوحات. بعد الانتهاء من العمل داخل الكمبيوتر، قم بإعادة تركيب جميع الأغطية واللوحات والمسامير اللولبية قبل التوصيل بمصدر الطاقة.

 **تنبيه:** لتجنب إتلاف جهاز الكمبيوتر، تأكد من أن سطح العمل مستويًا ونظيفًا.

 **تنبيه:** لتجنب إتلاف المكونات والبطاقات، تعامل معها من الحواف وتجنب لمس السنون والملامسات.

113	إزالة لوحة النظام
115	إعادة تركيب لوحة النظام
115	المتطلبات اللاحقة
115	إدخال رمز الخدمة في نظام الإدخال والإخراج الأساسي (BIOS)
117	26 إعداد النظام
117	نظرة عامة
117	الدخول إلى برنامج إعداد النظام
117	شاشات إعداد النظام
118	خيارات إعداد النظام
123	تسلسل التمهيد
125	مسح كلمات المرور المنسية
126	كلمة المرور:
127	مسح كلمات مرور CMOS
127	CMOS:
129	27 تحديث نظام الإدخال والإخراج الأساسي (BIOS)
131	28 المواصفات

97	المتطلبات اللاحقة
99	22 المعالج
99	المتطلبات الأساسية
100	إزالة المعالج
101	إعادة تركيب المعالج
104	المتطلبات اللاحقة
105	23 البطارية الخلية المصغرة
105	المتطلبات الأساسية
105	إزالة البطارية الخلية المصغرة
106	إعادة تركيب البطارية الخلية المصغرة
107	المتطلبات اللاحقة
109	24 وحدة الإمداد بالتيار
109	المتطلبات الأساسية
109	إزالة وحدة الإمداد بالتيار
110	إعادة وضع وحدة الإمداد بالتيار
111	المتطلبات اللاحقة
113	25 لوحة النظام
113	المتطلبات الأساسية

83	18 لوحة USB الأمامية.....
83	المتطلبات الأساسية.....
83	إزالة لوحة USB الأمامية.....
84	إعادة وضع لوحة USB الأمامية.....
85	المتطلبات اللاحقة.....
87	19 وحدة زر التشغيل.....
87	المتطلبات الأساسية.....
88	إزالة وحدة زر التشغيل.....
89	إعادة تركيب وحدة زر التشغيل.....
89	المتطلبات اللاحقة.....
91	20 مروحة الهيكل.....
91	المتطلبات الأساسية.....
92	إزالة مروحة الهيكل.....
93	إعادة تركيب مروحة الهيكل.....
93	المتطلبات اللاحقة.....
95	21 مروحة المعالج ومجموعة المشتت الحراري.....
95	المتطلبات الأساسية.....
95	إزالة مروحة المعالج ومجموعة المشتت الحراري.....
97	إعادة وضع مروحة المعالج ومجموعة المشتت الحراري.....

67	المتطلبات الأساسية
68	تركيب محرك الأقراص الضوئية الثانوي
69	المتطلبات اللاحقة
71	15 قارئ بطاقات الوسائط
71	المتطلبات الأساسية
72	إزالة قارئ بطاقات الوسائط
73	إعادة وضع قارئ بطاقات الوسائط
73	المتطلبات اللاحقة
75	16 الغطاء العلوي
75	المتطلبات الأساسية
75	إزالة الغطاء العلوي
76	إعادة وضع الغطاء العلوي
77	المتطلبات اللاحقة
79	17 لوحة الإدخال/الإخراج العلوية
79	المتطلبات الأساسية
79	إزالة لوحة الإدخال/الإخراج العلوية
81	إعادة وضع لوحة الإدخال/الإخراج العلوية
81	المتطلبات اللاحقة

57 المتطلبات اللاحقة
59 13 محرك (محركات) الأقراص الثابتة
59 المتطلبات الأساسية
59 إزالة محرك الأقراص الثابتة الرئيسي
60 إعادة تركيب محرك الأقراص الثابتة الرئيسي
60 المتطلبات اللاحقة
61 المتطلبات الأساسية
61 إزالة علبة محرك الأقراص الثابتة
62 إعادة تركيب علبة محرك الأقراص الثابتة
63 المتطلبات اللاحقة
63 المتطلبات الأساسية
63 إزالة محرك الأقراص الثابتة الثانوي
64 إعادة تركيب محرك الأقراص الثابتة الثانوي
64 المتطلبات اللاحقة
65 14 محرك الأقراص الضوئية
65 المتطلبات الأساسية
65 إزالة محرك الأقراص الضوئية
67 إعادة تركيب محرك الأقراص الضوئية
67 المتطلبات اللاحقة
67 محرك الأقراص الضوئية الثانوي


41	بطاقة (بطاقات) PCI-Express x1	9
41	المتطلبات الأساسية	
42	إزالة بطاقة (بطاقات) PCI-Express x1	
44	إعادة تركيب بطاقة (بطاقات) PCI-Express x1	
46	المتطلبات اللاحقة	
47	بطاقة Mini-Card اللاسلكية	10
47	المتطلبات الأساسية	
48	إزالة بطاقة Mini-Card	
49	إعادة تركيب بطاقة Mini-Card	
49	المتطلبات اللاحقة	
51	هوائيات Mini-Card	11
51	المتطلبات الأساسية	
51	إزالة هوائيات Mini-Card	
53	إعادة تركيب هوائيات Mini-Card	
53	المتطلبات اللاحقة	
55	محرك أقراص mSATA	12
55	المتطلبات الأساسية	
55	إزالة محرك أقراص mSATA	
56	إعادة وضع محرك أقراص mSATA	


26	إعادة تركيب وحدة (وحدات) الذاكرة
28	المتطلبات اللاحقة
29	6 الإطار الأمامي
29	المتطلبات الأساسية
29	إزالة الإطار الأمامي
31	إعادة وضع الإطار الأمامي
32	المتطلبات اللاحقة
33	7 حامل بطاقة الرسومات (اختياري)
33	المتطلبات الأساسية
33	إزالة حامل بطاقة الرسومات
34	إعادة وضع حامل بطاقة الرسومات
34	المتطلبات اللاحقة
35	8 بطاقة الرسومات
35	المتطلبات الأساسية
35	إزالة بطاقة الرسومات
37	إعادة تركيب بطاقة الرسومات
39	المتطلبات اللاحقة


المحتويات

1	قبل أن تبدأ	11
11	قم بإيقاف تشغيل جهاز الكمبيوتر والأجهزة المتصلة	11
11	تعليمات الأمان	11
12	الأدوات الموصى باستخدامها	12
2	بعد العمل داخل الكمبيوتر	13
3	نظرة فنية عامة	15
16	منظر أمامي للكمبيوتر	16
17	منظر خلفي للكمبيوتر	17
18	المنظر الداخلي لجهاز الكمبيوتر	18
19	مكونات لوحة النظام	19
4	غطاء الكمبيوتر	21
21	إزالة غطاء الكمبيوتر	21
23	إعادة وضع غطاء الكمبيوتر	23
5	وحدة (وحدات الذاكرة)	25
25	المتطلبات الأساسية	25
25	إزالة وحدة (وحدات) الذاكرة	25

الملاحظات والتنبيهات والتحذيرات

ملاحظة: تشير كلمة "ملاحظة" إلى معلومات هامة تساعدك على تحقيق أقصى استفادة من المنتج الخاص بك. 

تنبيه: تشير كلمة "تنبيه" إلى احتمال حدوث تلف بالأجهزة أو فقد للبيانات وتعلمك بكيفية تجنب المشكلة. 

تحذير: تشير كلمة "تحذير" إلى احتمال حدوث ضرر بالملكات أو تعرض الأشخاص للإصابة أو الوفاة. 

حقوق الطبع والنشر. © 2012 Dell Inc. جميع الحقوق محفوظة.

العلامات المسجلة المستخدمة في هذا النص: Dell™، وشعار DELL، وXPS™ هي علامات تجارية خاصة بشركة Dell Inc. Microsoft®، وWindows®، وشعار الزر ابدأ في Windows هي إما علامات تجارية أو علامات تجارية مسجلة خاصة بشركة Microsoft Corporation في الولايات المتحدة و/أو البلدان الأخرى. Bluetooth® هي علامة تجارية مسجلة مملوكة لشركة Bluetooth SIG, Inc. ويتم استخدامها بمقتضى ترخيص من Dell.

Dell™ XPS™ 8500

دليل المالك

الموديل التنظيمي: D03M
النوع التنظيمي: D03M005